

# エバラMEFU型消火ポンプユニット

EBARA FIRE FIGHTING PUMPS

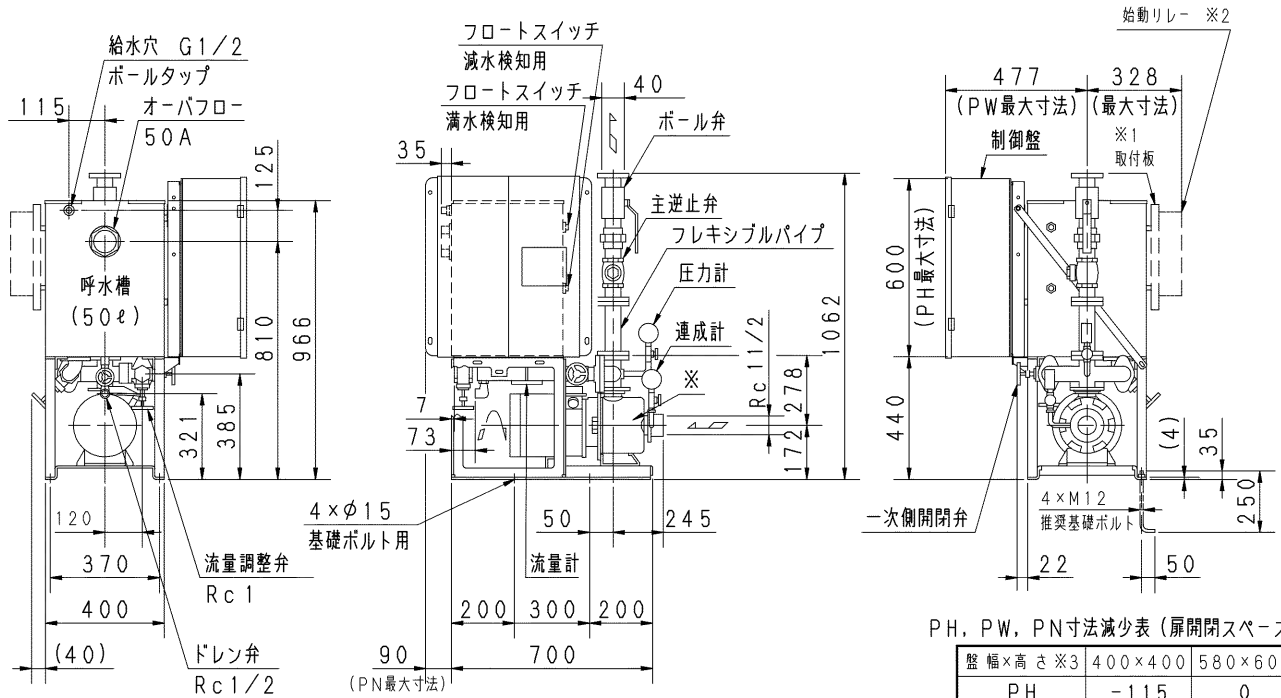
トップラナーモータ搭載  
with top runner motor

制御盤付 吸上げ

## 外形寸法図 DIMENSIONS

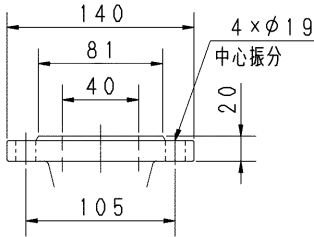
認定型式番号  
PUA1-01-08

機名 MODEL 40MEFU455.5 周波数 FREQUENCY 50 Hz 出力 OUTPUT 5.5 kW



PH, PW, PN寸法減少表 (扉開閉スペース)

扉幅×高さ※3	400×400	580×600
PH	-115	0
PW	-137	0
PN	-90	0
扉開閉スペース	400	250



吐出しフランジ

- 電動機仕様：三相誘導電動機
- 流量試験用配管の延長配管は、管径を大きくしてください。
- ※ ケーシング材料：铸铁製（塗装色：赤）
- オーバフロー部への配管は、硬質塩化ビニール管の差込み・接着となります。
- 制御盤および始動リレー前方に、扉開閉スペースが必要です。
- ※1・※2は右記特殊仕様するとき付属します。始動リレー付：※1・※2 始動リレースペース付：※1
- 附属の相フランジを御使用願います。
- ボールタップ推奨給水圧は0.1～0.25MPa (1.0～2.5kgf/cm<sup>2</sup>)です。
- 質量は制御盤質量を30kg (搭載可能なEPM2型盤の最大質量)とした時の値を示します。
- ※3 特殊仕様制御盤で、本表の扉幅×高さに記載のない寸法のものは搭載できません。別置型となります。盤外形図をご確認ください。

質量	184	kg
----	-----	----

標準付属品 STANDARD ACCESSORIES				特殊仕様・特別付属品 SPECIAL SPEC. & ACCESSORIES			
1	過熱防止オリフィス (止水弁付)	9	呼水槽 (ドレン弁付)	17	制御盤	1	
2	吐出し短管	10	呼水配管用止水弁・逆止弁	18	電動機 (全閉外扇形 (屋外))	2	
3	フート弁 (鎖付)	11	フレキシブルパイプ (220L)	19		3	
4	ユニットベース	12	ポンプ性能試験装置 (流量計)	20		4	
5	ボール弁	13	試験配管用流量調整弁	21		5	
6	主逆止弁	14	試験配管用一次側開閉弁	22		6	
7	圧力計	15	サクシオンユニット	23		7	
8	連成計	16	水温上昇防止用逃し配管一式	24		8	

御注文主 CUSTOMER 御使用先 FINAL USER			機器番号 ITEM NO. 機器名称 ITEM NAME			
荏原製番 SER. NO.	機名 MODEL	吐出し量 CAPACITY	全揚程 TOTAL HEAD	同期速度 SPEED min <sup>-1</sup>	出力 OUTPUT	数量 QTY



EBARA CORPORATION

図番 DWG. NO. U40MEFU455.51P 000

MMEFU-U03P 000  
191219