

# エバラMEFU型消火ポンプユニット

## EBARA FIRE FIGHTING PUMPS

トップランナーモータ搭載  
with top runner motor

制御盤付 吸上げ

### 外形寸法図

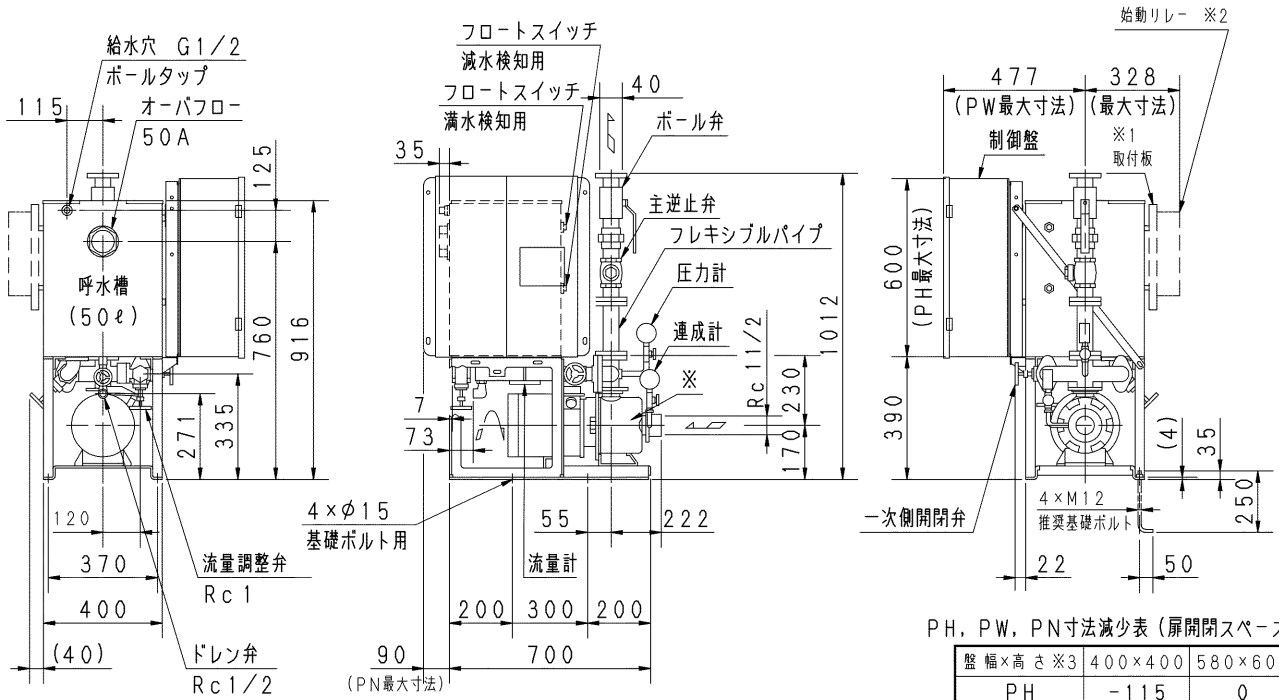
### DIMENSIONS

認定型式番号  
PUA1-01-08

機名 MODEL 40MEFU453.7A

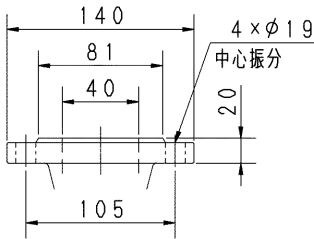
周波数 FREQUENCY 50 Hz

出力 OUTPUT 3.7 kW



PH, PW, PN寸法減少表 (扉開閉スペース)

| 扉幅×高さ※3 | 400×400 | 580×600 |
|---------|---------|---------|
| PH      | -115    | 0       |
| PW      | -137    | 0       |
| PN      | -90     | 0       |
| 扉開閉スペース | 400     | 250     |



吐出しフランジ

- 電動機仕様 : 三相誘導電動機
- 流量試験用配管の延長配管は、管径を大きくしてください。
- ※ ケーシング材料: ステンレス製
- オーバフロー部への配管は、硬質塩化ビニール管の差込み・接着となります。
- 制御盤および始動リレー前方に、扉開閉スペースが必要です。
- ※1・※2は右記特殊仕様するとき付属します。始動リレー付: ※1・※2 始動リレースペース付: ※1
- 附属の相フランジを御使用願います。
- ボールタップ推奨給水圧は0.1~0.25MPa (1.0~2.5kgf/cm<sup>2</sup>)です。
- 質量は制御盤質量を30kg (搭載可能なEPM2型盤の最大質量)とした時の値を示します。
- ※3 特殊仕様制御盤で、本表の扉幅×高さに記載のない寸法のものは搭載できません。別置型となります。盤外形図をご確認ください。

質量 148 kg

| 標準付属品<br>STANDARD ACCESSORIES |                  |    |                  | 特殊仕様・特別付属品<br>SPECIAL SPEC. & ACCESSORIES |                  |   |  |
|-------------------------------|------------------|----|------------------|---|------------------|---|--|
| 1                             | 過熱防止オリフィス (止水弁付) | 9  | 呼水槽 (ドレン弁付)      | 17  | 制御盤              | 1 |  |
| 2                             | 吐出し短管            | 10 | 呼水配管用止水弁・逆止弁     | 18  | 電動機 (全閉外扇形 (屋外)) | 2 |  |
| 3                             | フート弁 (鎖付)        | 11 | フレキシブルパイプ (220L) | 19  |                  | 3 |  |
| 4                             | ユニットベース          | 12 | ポンプ性能試験装置 (流量計)  | 20  |                  | 4 |  |
| 5                             | ボール弁             | 13 | 試験配管用流量調整弁       | 21  |                  | 5 |  |
| 6                             | 主逆止弁             | 14 | 試験配管用一次側開閉弁      | 22  |                  | 6 |  |
| 7                             | 圧力計              | 15 | サクシオンユニット        | 23  |                  | 7 |  |
| 8                             | 連成計              | 16 | 水温上昇防止用逃し配管一式    | 24  |                  | 8 |  |

|  |                                       |                 |             |                  |                   |                                    |              |           |
|--|---------------------------------------|-----------------|-------------|------------------|-------------------|------------------------------------|--------------|-----------|
| 御注文主<br>CUSTOMER<br>御使用先<br>FINAL USER | 機器番号<br>ITEM NO.<br>機器名称<br>ITEM NAME | 原製番<br>SER. NO. | 機名<br>MODEL | 吐出し量<br>CAPACITY | 全揚程<br>TOTAL HEAD | 同期速度<br>SPEED<br>min <sup>-1</sup> | 出力<br>OUTPUT | 数量<br>QTY |
|--|---------------------------------------|-----------------|-------------|------------------|-------------------|------------------------------------|--------------|-----------|



EBARA CORPORATION

図番 DWG. NO. U40MEFU453.7A1P 000

MMEFU-U03P 000  
191219