

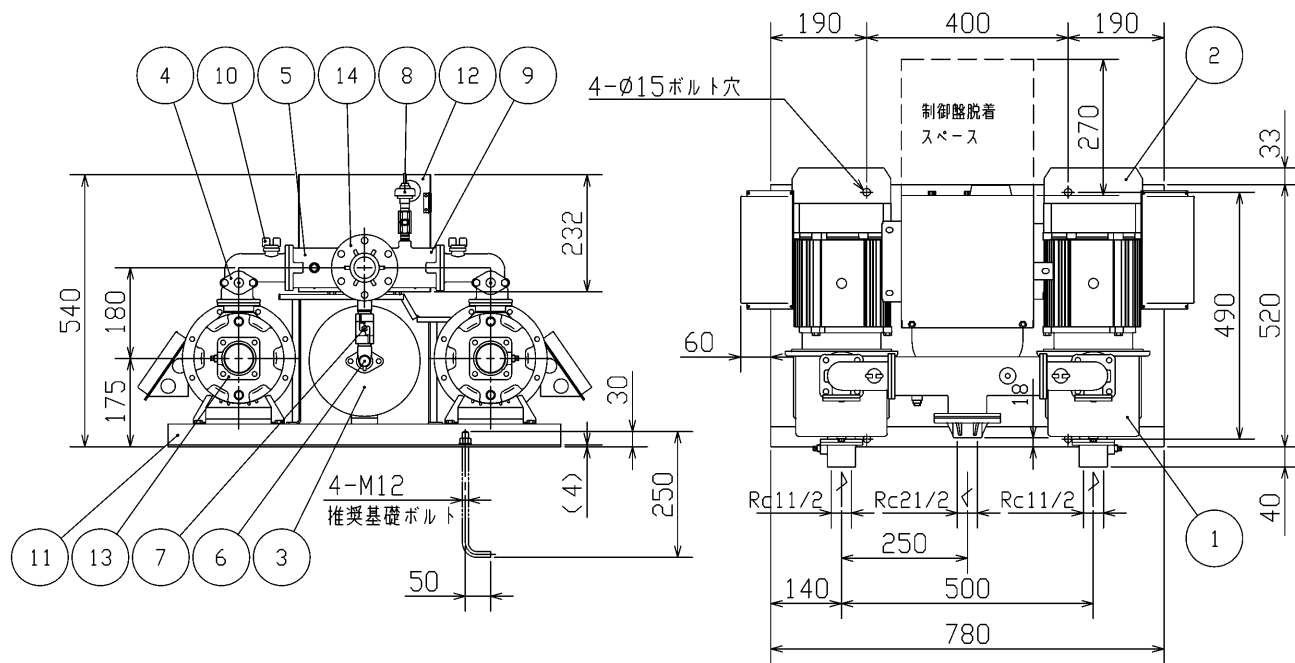
外形寸法図  
DIMENSIONS

浸出性能基準適合品

機名 MODEL 40BNBMK2.2

並列交互運転方式

満減水警報  
ポンプ個別漏電しゃ断器付  
リアクトル・ノイズフィルター付



- 注) 1. ユニット内には、仕切弁を附属しておりませんので、吐出し配管にメンテナンス用として、必ず仕切弁を設置してください。  
2. 流し込みの場合、吸込配管にメンテナンス用として、仕切弁の設置を推奨します。  
ただし、吸上げの場合は吸込配管に仕切弁を設置しないでください。  
3. ドレン配管を施工される場合は、水抜き弁を取り外し、ドレン弁を設置した上で配管してください。配管径は3/8Bとなります。

周波数 Hz	呼び出力 OUT PUT kW	相 PHASE	質量 MASS kg
50/60	2.2×2	三相	106

構成機器 ASSEMBLY PARTS				特殊仕様・特別附属品 SPECIAL SPEC. & ACCESSORIES	
1	ポンプ(2台)	9	吐出し集合管	17	1
2	電動機(2台)	10	呼水柱(2個)	18	2
3	圧力タンク(10L)	11	ユニットベース	19	3
4	フロースイッチ(2個)	12	制御盤	20	4
5	チェック弁(内蔵)(2個)	13	相フランジ(吸込用)(2個)	21	5
6	水抜き弁	14	相フランジ(吐出し用)	22	6
7	タンク用ボール弁	15		23	7
8	圧力センサ	16		24	8

御注文主 CUSTOMER		機器番号 ITEM NO.		同期速度 SPEED		出力 OUTPUT		数量 Q' TY	
御使用先 FINAL USER		機器名称 ITEM NAME		min <sup>-1</sup>					
原製番 SER. NO.	機名 MODEL	給水量 CAPACITY	全揚程 TOTAL HEAD						