

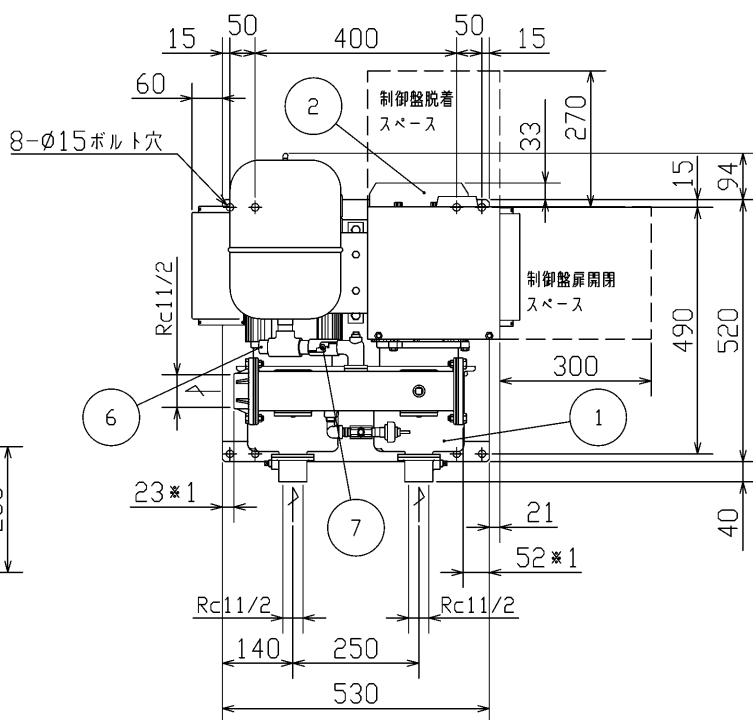
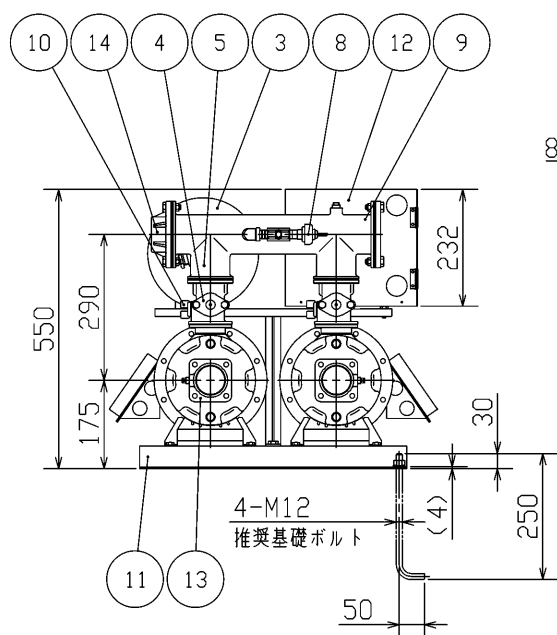
外形寸法図
DIMENSIONS

浸出性能基準適合品

機名 MODEL 40BNAMG3.7

単独交互運転方式

満減水警報
ポンプ個別漏電しゃ断器付
リアクトル・ノイズフィルター付



- 注) 1. ユニット内には、仕切弁を附属しておりませんので、吐出し配管にメンテナンス用として、必ず仕切弁を設置してください。
2. 流し込みの場合、吸込配管にメンテナンス用として、仕切弁の設置を推奨します。
ただし、吸上げの場合は吸込配管に仕切弁を設置しないでください。
3. 吐出し方向をポンプ吸込み側から見て右側に変更する場合は、閉止フランジ及びパッキンを取り外し取付け面を交換してください。この時、吐出し面は*1の寸法が反対になります。
4. ドレン配管を施工される場合は、水抜き弁を取り外し、ドレン弁を設置した上で配管してください。配管径は3/8Bとなります。

周波数 Hz	呼び出力 OUT PUT kW	相 PHASE	質量 MASS kg
50/60	3.7	三相	106

構成機器 ASSEMBLY PARTS				特殊仕様・特別附属品 SPECIAL SPEC. & ACCESSORIES	
1	ポンプ(2台)	9	吐出し集合管	17	
2	電動機(2台)	10	呼水栓(2個)	18	
3	圧力タンク(10L)	11	ユニットベース	19	
4	フロースイッチ(2個)	12	制御盤	20	
5	チェック弁(内蔵)(2個)	13	相フランジ(吸込用)(2個)	21	
6	水抜き弁	14	相フランジ(吐出し用)	22	
7	タンク用ボール弁	15		23	
8	圧力センサ	16		24	

御注文主 CUSTOMER		機器番号 ITEM NO.		同期速度 SPEED		出力 OUTPUT		数量 QTY	
御使用先 FINAL USER		機器名称 ITEM NAME		min ⁻¹		3.7 kW			
存原製番 SER. NO.	機名 MODEL	給水量 CAPACITY	全揚程 TOTAL HEAD						
	40BNAMG3.7								

適用
APPLI

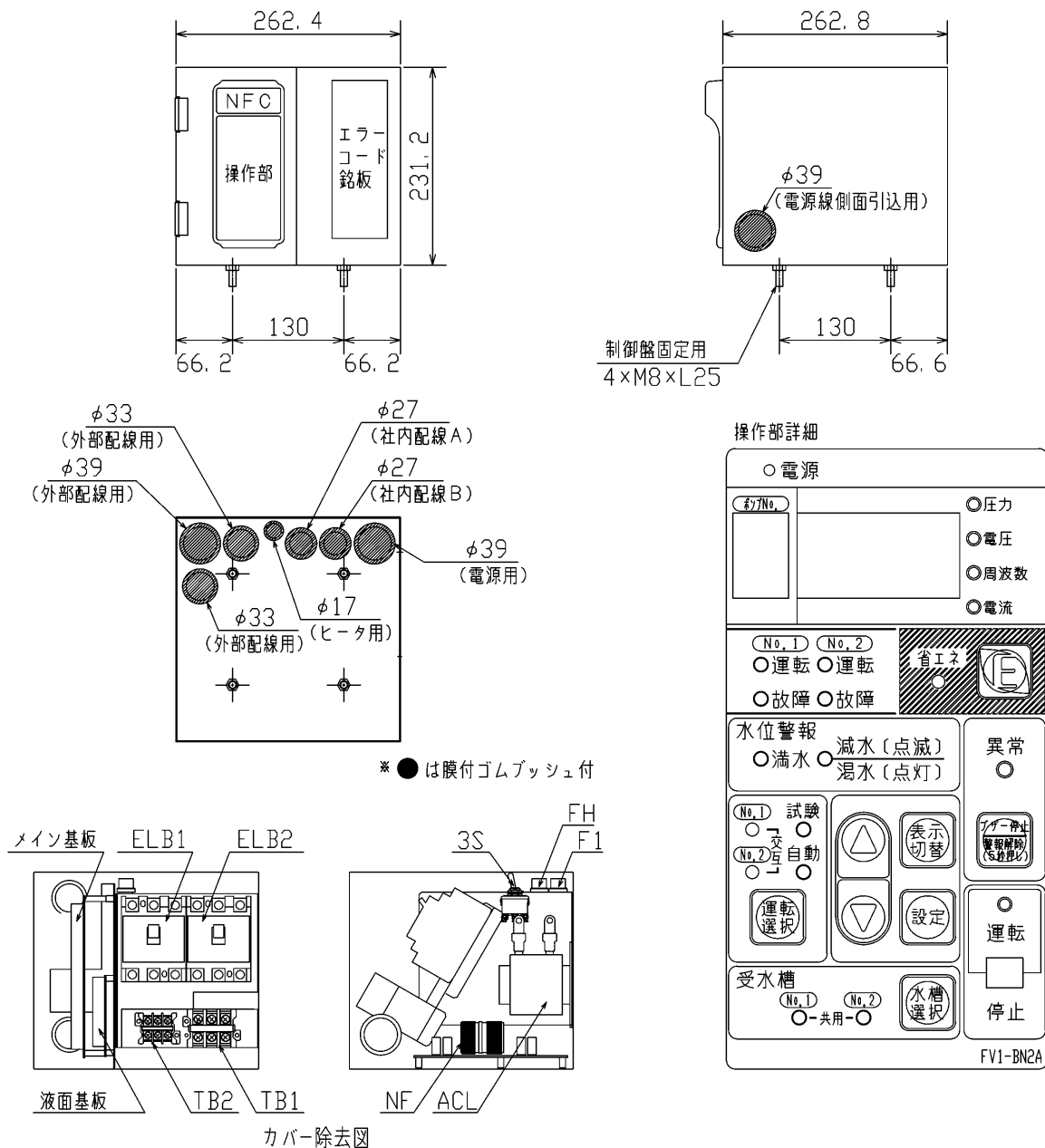
BNAMG 3.7
BNAMK 3.7

制御盤
CONTROL PANEL

単独交互運転方式

標準仕様

満減水警報
ポンプ個別漏電しゃ断器付
リアクトル、ノイズフィルター付



仕様

構造: 鋼板製屋内据置型
板厚: 本体... t 1.6
カバー... t 1.2
塗装色: マンセル 5Y7/1(半ツヤ)
配線位置: 外部ケーブルの引き込み位置は制御盤の底面もしくは右側面です。

記号	名称
ELB1, 2	漏電しゃ断器 1号ポンプ用, 2号ポンプ用
NF	ノイズフィルター
ACL	リアクトル
3S	スイッチ
F1, H	ヒューズ 基板用, ヒータ用
TB1, 2	端子台 一次側電源用, ヒータ用

御注文主 CUSTOMER	機器番号 ITEM NO.						
御使用先 FINAL USER	機器名称 ITEM NAME						
存原製番 SER. NO.	機名 MODEL	給水量 CAPACITY	全揚程 TOTAL HEAD	同期速度 SPEED	呼び出力 OUTPUT	数量 Q	TY
	40BNAMG3.7			min ⁻¹	3.7 kW		