

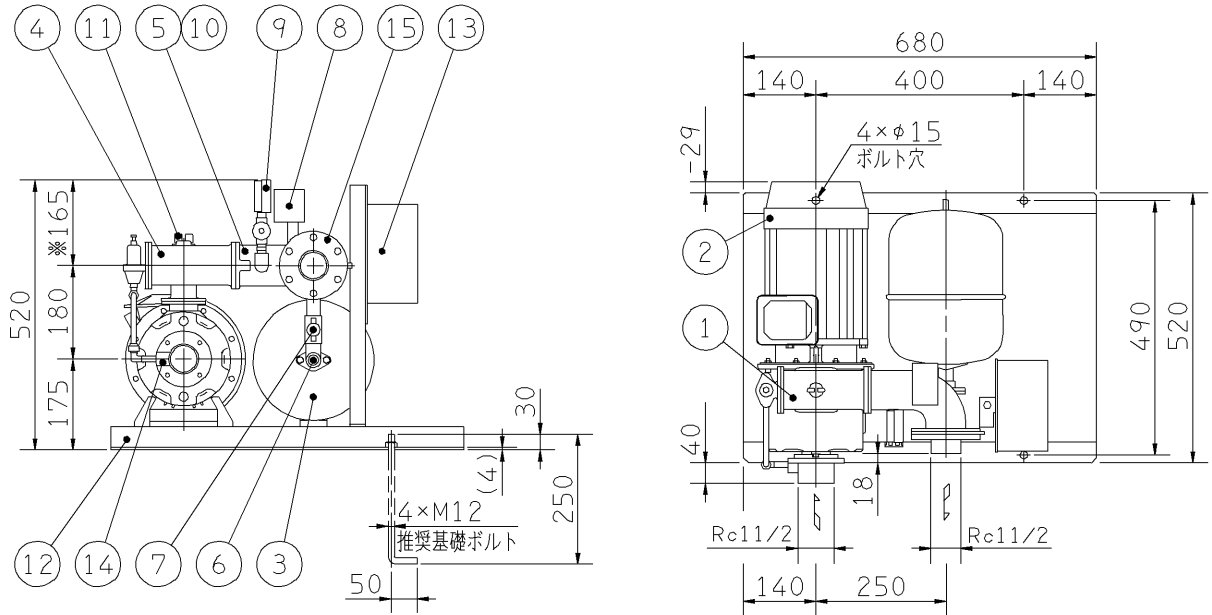
外形寸法図
DIMENSIONS

浸出性能基準適合品

機名 MODEL 40BISME62.2

単独運転方式

標準仕様制御盤付



- 注) 1. ユニット内には、仕切弁を附属しておりませんので、ユニット出口にメンテナンス用として、必ず仕切弁を設置してください。
2. 流し込みの場合、吸込み配管にメンテナンス用として、仕切り弁の設置を推奨します。ただし、吸上げの場合は吸込み配管に仕切弁を設置しないでください。
3. ※ 圧力計サイズφ100の場合は210となります。
4. ドレン配管を施工される場合は、水抜き弁を取り外し、ドレン弁を設置した上で配管してください。配管径は3/8Bとなります。

質量 MASS 83 kg

| 構成機器 ASSEMBLY PARTS | | | | 特殊仕様・特別付属品 SPECIAL SPEC. & ACCESSORIES | |
|------------------------|------------|----|-------------|---|---|
| 1 | ポンプ | 9 | 圧力計 | 17 | 1 |
| 2 | 電動機 | 10 | 吐出し管 | 18 | 2 |
| 3 | 圧力タンク(10ℓ) | 11 | 呼水栓 | 19 | 3 |
| 4 | 減圧弁 | 12 | ユニットベース | 20 | 4 |
| 5 | チェック弁(内蔵) | 13 | 制御盤 | 21 | 5 |
| 6 | 水抜き弁 | 14 | 相フランジ(吸込用) | 22 | 6 |
| 7 | タンク用ボール弁 | 15 | 相フランジ(吐出し用) | 23 | 7 |
| 8 | 圧カススイッチ | 16 | | 24 | 8 |

| | | | | | |
|--------------------|----------|-------------------|----------------|-------------------|-------------|
| 御注文主 CUSTOMER | | 機器番号 ITEM NO. | | | |
| 御使用先 FINAL USER | | 機器名称 ITEM NAME | | | |
| 荏原製番 SER.NO. | 機名 MODEL | 給水量 CAPACITY | 全揚程 TOTAL HEAD | 同期速度 SPEED | 呼び出力 OUTPUT |
| | | | | min ⁻¹ | 数量 QTY |

図番 DWG. NO. U40BISME62.2 000

MBISME-U021