

# 自動給水装置 エバラフレッシャー1300

吐出し圧力一定制御  
(減圧弁方式)

EBARA PACKAGED BOOSTER SYSTEM MODEL BI

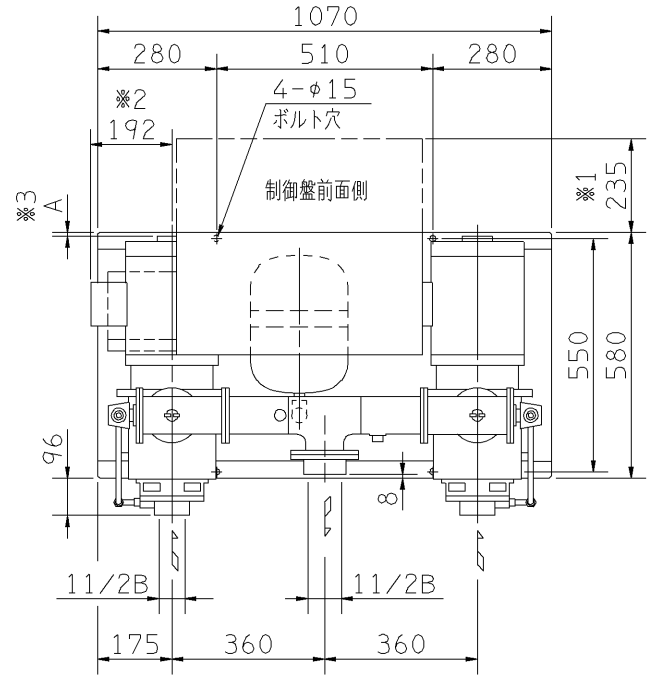
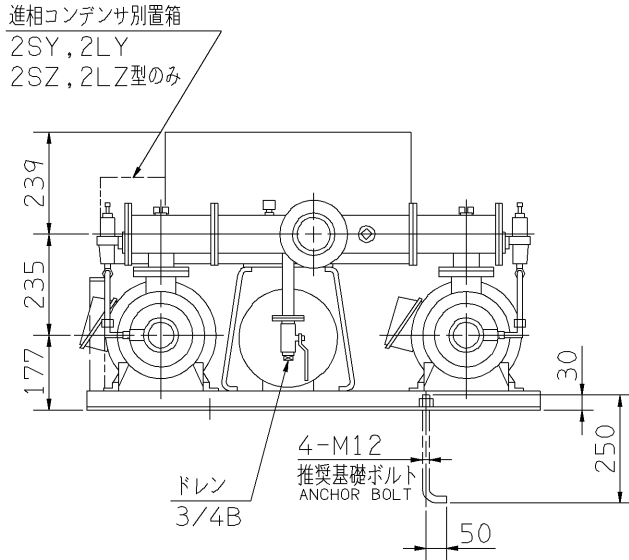
## 外形寸法図 DIMENSIONS

適用範囲  
APPLICATION 40BIRMD

単独交互運転方式

制御盤 特殊仕様

50Hz: 2S, 2SY, 2L, 2LY, 4L型  
60Hz: 2S, 2SZ, 2L, 2LZ, 4L型



左図を上より見る

- 注) 1. ユニット内には、仕切弁を附属しておりませんので、ユニット出口にメンテナンス用として、必ず仕切弁を設置してください。  
2. 三方ワンタッチ弁を利用して、圧力調整を行う場合は、ドレンから30~50l/minの流量が流れますので、仮設配管を設置してください。  
3. ※1 扉開閉スペースを示します。  
4. ※2 開放防滴形電動機(標準)の場合を示します。全閉防まつ形電動機に変更の場合は241となり、※3寸法がユニットベースより外側へ21mm出ます。  
5. 4L型の場合、電動機は全閉防まつ形となります。  
6. 制御盤 特殊仕様

- 2S : 満減水警報付(標準装備)  
2SY, 2SZ : 満減水警報、進相コンデンサ付  
2L : 満減水警報、漏電しゃ断器付  
2LY, 2LZ : 満減水警報、漏電しゃ断器、進相コンデンサ付  
4L : 異電圧、満減水警報、漏電しゃ断器付

周波数 Hz	機名 MODEL	電動機出力 OUT PUT kW	相 PHASE	寸法 DIM. A	質量 MASS kg
50	40BIRMD 55.5	5.5	三相	5	225
60	40BIRMD 65.5	5.5	三相	5	225

構成機器 ASSEMBLY PARTS				特殊仕様・特別付属品 SPECIAL SPEC. & ACCESSORIES		
1	ポンプ(2台)	ステンレス製	9	呼水栓(2個)	17	1
2	電動機(2台)		10	ユニットベース	18	2
3	BTH-10型圧力タンク		11	制御盤	19	3
4	減圧弁(2個)		12	相フランジ	20	4
5	プレートチェック弁(2個)		13		21	5
6	三方ワンタッチ弁		14		22	6
7	圧力センサ		15		23	7
8	吐出し集合管	ステンレス製	16		24	8

御注文主 CUSTOMER	機器番号 ITEM NO.					
御使用先 FINAL USER	機器名称 ITEM NAME					
荏原製番 SER.NO.	機名 MODEL	給水量 CAPACITY	全揚程 TOTAL HEAD	同期速度 SPEED min <sup>-1</sup>	出力 OUTPUT	数量 QTY



EBARA CORPORATION

図番 DWG. NO. U40BIRMDB2 000  
U40BIRMDB2

980206