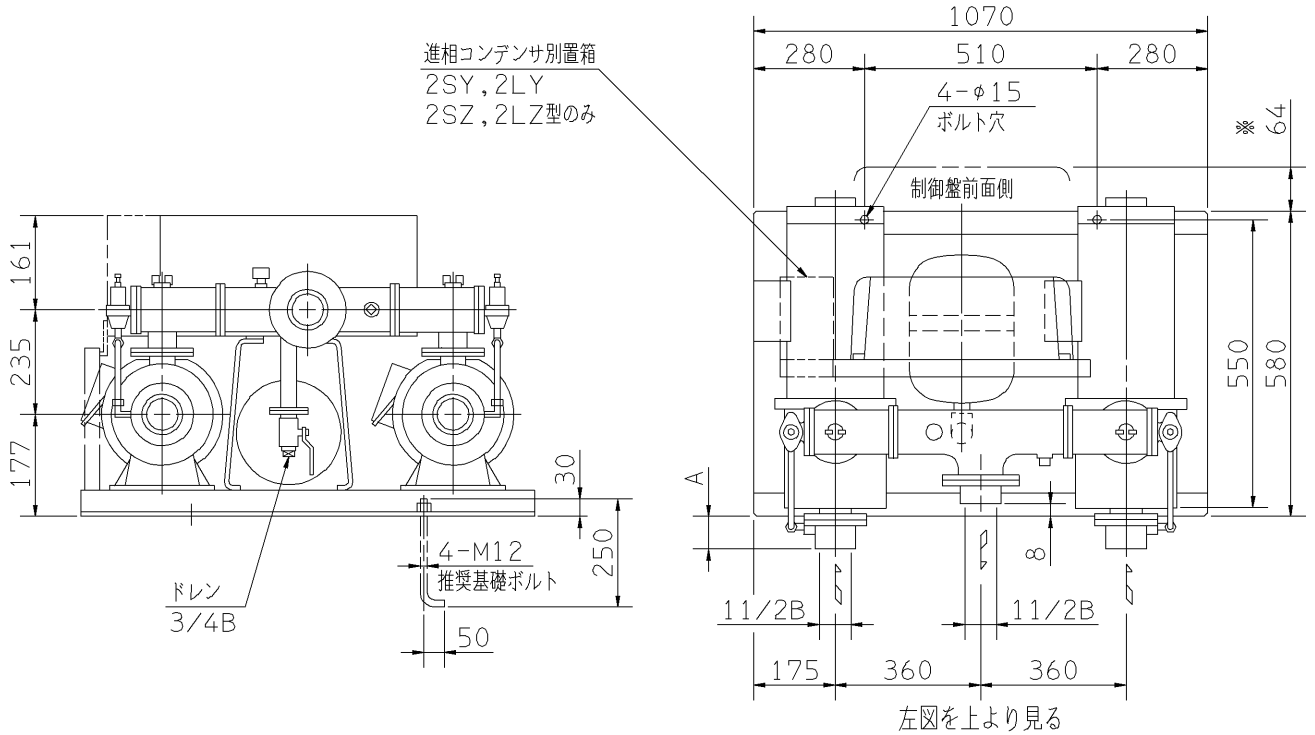


外形寸法図
DIMENSIONS

適用範囲 APPLICATION 40BIRMD

単独交互運転方式

50Hz: 2S, 2SY, 2L, 2LY, 4L型
60Hz: 2S, 2SZ, 2L, 2LZ, 4L型



- 注) 1. ユニット内には、仕切弁を附属しておりませんので、ユニット出口にメンテナンス用として、必ず仕切弁を設置してください。
2. 三方ワンタッチ弁を利用して、圧力調整を行う場合は、ドレンから30~50l/minの流量が流れますので、仮設配管を設置してください。
3. ※ 扉開閉スペースを示します。

| 周波数 Hz | 機名 | 電動機出力 kW | 相 | 寸法 | 質量 |
|-----------|---------|-------------|----|----|-----|
| | | | | A | kg |
| 50 | 40BIRMD | 53.7 | 三相 | 96 | 195 |

| 構成機器 ASSEMBLY PARTS | | | | | 特殊仕様・特別附属品 SPECIAL SPEC. & ACCESSORIES | |
|------------------------|-----------------|----|----------|----|---|--|
| 1 | ポンプ (2台) ステンレス製 | 9 | 呼水栓 (2個) | 17 | 1 | |
| 2 | 電動機 (開放防滴形 2台) | 10 | ユニットベース | 18 | 2 | |
| 3 | BTH-10型圧力タンク | 11 | 制御盤 | 19 | 3 | |
| 4 | 減圧弁 (2個) | 12 | 相フランジ | 20 | 4 | |
| 5 | プレートチェック弁 (2個) | 13 | | 21 | 5 | |
| 6 | 三方ワンタッチ弁 | 14 | | 22 | 6 | |
| 7 | 圧力センサ | 15 | | 23 | 7 | |
| 8 | 吐出し集合管 ステンレス製 | 16 | | 24 | 8 | |

| | | | | | | |
|--------------------|-------------|-------------------|-------------------|------------------------------------|--------------|-----------|
| 御注文主 CUSTOMER | | 機器番号 ITEM NO. | | | | |
| 御使用先 FINAL USER | | 機器名称 ITEM NAME | | | | |
| 荏原製番 SER. NO. | 機名 MODEL | 給水量 CAPACITY | 全揚程 TOTAL HEAD | 同期速度 SPEED min ⁻¹ | 出力 OUTPUT | 数量 QTY |