

# 自動給水装置 エバラフレッシャー1300

吐出し圧力一定制御  
(減圧弁方式)

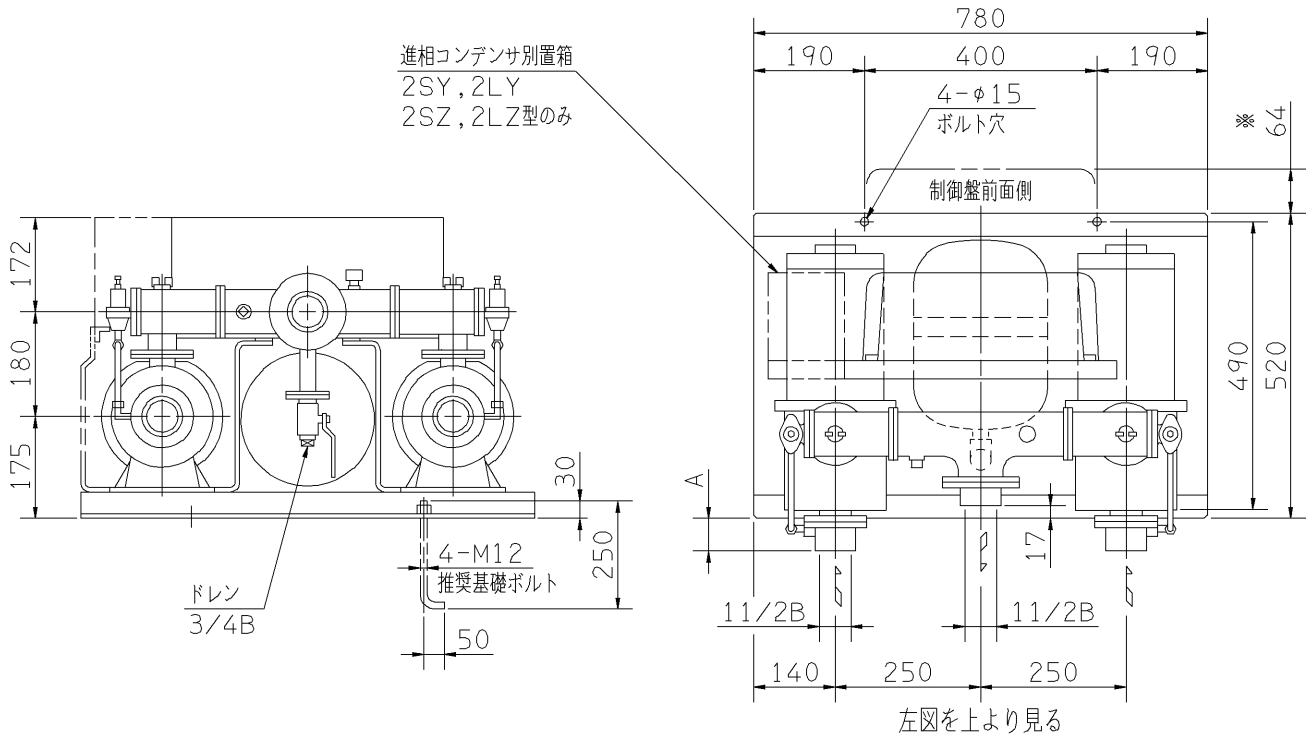
EBARA PACKAGED BOOSTER SYSTEM MODEL BI

## 外形寸法図 DIMENSIONS

適用範囲  
APPLICATION 40BIRMD

単独交互運転方式

50Hz: 2S, 2SY, 2L, 2LY, 4L型  
60Hz: 2S, 2SZ, 2L, 2LZ, 4L型



- 注) 1. ユニット内には、仕切弁を附属しておりませんので、ユニット出口にメンテナンス用として、必ず仕切弁を設置してください。  
2. 三方ワンタッチ弁を利用して、圧力調整を行う場合は、ドレンから30~50l/minの流量が流れますので、仮設配管を設置してください。  
3. ※ 扉開閉スペースを示します。

周波数 Hz	機名	電動機出力 kW	相	寸法	質量 kg
				A	
50	40BIRMD 51.5	1.5	三相	18	125
	40BIRMD 52.2	2.2	三相	61	135
60	40BIRMD 61.5	1.5	三相	18	125
	40BIRMD 62.2	2.2	三相	61	135
	40BIRMD 63.7	3.7	三相	61	160

構成機器 ASSEMBLY PARTS					特殊仕様・特別付属品 SPECIAL SPEC. & ACCESSORIES	
1	ポンプ(2台) ステンレス製	9	呼水栓(2個)	17	1	
2	電動機(開放防滴形 2台)	10	ユニットベース	18	2	
3	BT-10型圧力タンク	11	制御盤	19	3	
4	減圧弁(2個)	12	相フランジ	20	4	
5	プレートチェック弁(2個)	13		21	5	
6	三方ワンタッチ弁	14		22	6	
7	圧力センサ	15		23	7	
8	吐出し集合管 ステンレス製	16		24	8	

御注文主 CUSTOMER	機器番号 ITEM NO.					
御使用先 FINAL USER	機器名称 ITEM NAME					
荏原製番 SER.NO.	機名 MODEL	給水量 CAPACITY	全揚程 TOTAL HEAD	同期速度 SPEED min <sup>-1</sup>	出力 OUTPUT	数量 QTY



EBARA CORPORATION

図番 DWG. NO. U40BIRMDA1 000  
U40BIRMDA1

960612