

# 自動給水装置 エバラフレッシャー1300

吐出し圧力一定制御（減圧弁方式）

EBARA PACKAGED BOOSTER SYSTEM MODEL BI

トップランナーモータ搭載  
with top runner motor

## 外形寸法図 DIMENSIONS

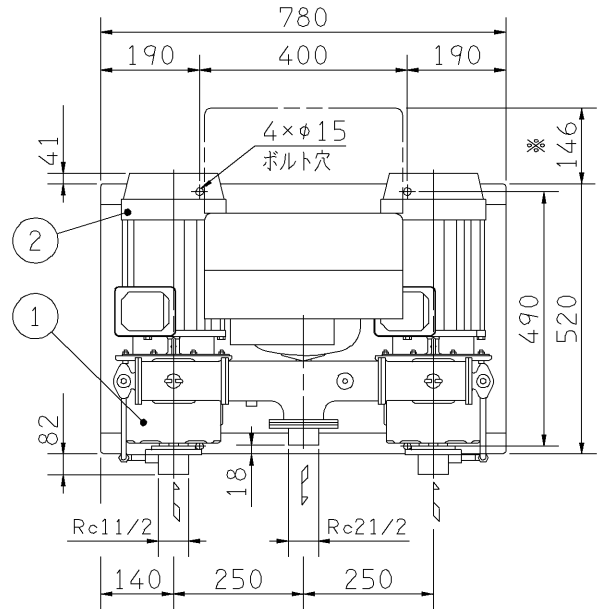
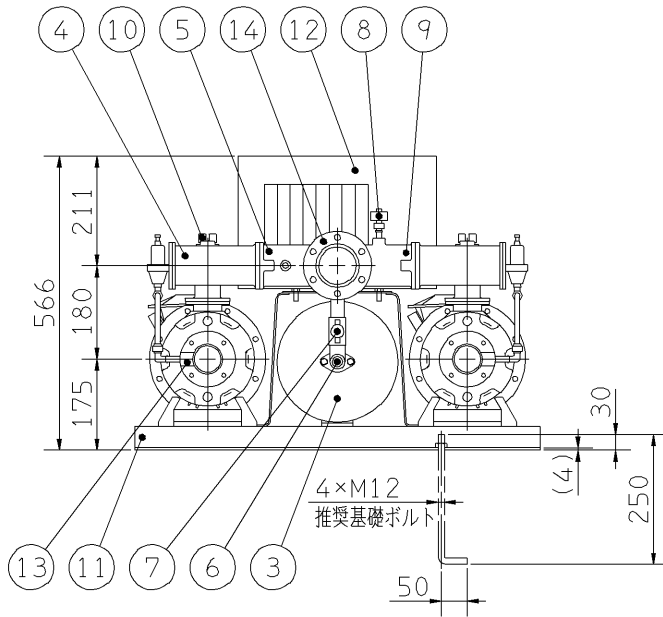
浸出性能基準適合品

制御盤 標準仕様

機名 MODEL 40BIPME53.7A

並列交互運転方式

50Hz : 2S型  
60Hz : 2S型



左図を上より見る

- 注) 1. ユニット内には、仕切弁を附属しておりませんので、ユニット出口にメンテナンス用として、必ず仕切弁を設置してください。  
 2. 流し込みの場合、吸込み配管にメンテナンス用として、仕切り弁の設置を推奨します。ただし、吸上げの場合は吸込み配管に仕切弁を設置しないでください。  
 3. ※ 制御盤カバー開閉スペースを示します。  
 4. ドレン配管を施工される場合は、水抜き弁を取り外し、ドレン弁を設置した上で配管してください。配管径は3/8Bとなります。  
 5. 各制御盤型式の仕様内容は、以下になります。  
 2S : 満減水警報付

質量 MASS ※161 kg

| 構成機器<br>ASSEMBLY PARTS |                 |    |                  | 特殊仕様・特別附属品<br>SPECIAL SPEC. & ACCESSORIES |   |
|------------------------|-----------------|----|------------------|-------------------------------------------|---|
| 1                      | ポンプ (2台)        | 9  | 吐出し集合管           | 17                                        | 1 |
| 2                      | 電動機 (2台)        | 10 | 呼水栓 (2個)         | 18                                        | 2 |
| 3                      | 圧カタンク (10ℓ)     | 11 | ユニットベース          | 19                                        | 3 |
| 4                      | 減圧弁 (2個)        | 12 | 制御盤              | 20                                        | 4 |
| 5                      | チェッキ弁 (内蔵) (2個) | 13 | 相フランジ (吸込用) (2個) | 21                                        | 5 |
| 6                      | 水抜き弁            | 14 | 相フランジ (吐出し用)     | 22                                        | 6 |
| 7                      | タンク用ボール弁        | 15 |                  | 23                                        | 7 |
| 8                      | 圧力センサ           | 16 |                  | 24                                        | 8 |

|                    |          |                   |                |                   |             |
|--------------------|----------|-------------------|----------------|-------------------|-------------|
| 御注文主<br>CUSTOMER   |          | 機器番号<br>ITEM NO.  |                |                   |             |
| 御使用先<br>FINAL USER |          | 機器名称<br>ITEM NAME |                |                   |             |
| 荏原製番 SER.NO.       | 機名 MODEL | 給水量 CAPACITY      | 全揚程 TOTAL HEAD | 同期速度 SPEED        | 呼び出力 OUTPUT |
|                    |          |                   |                | min <sup>-1</sup> | 数量 QTY      |



EBARA CORPORATION

図番 DWG. NO. U40BIPME53.7A 000

MBIPME-U021

141114