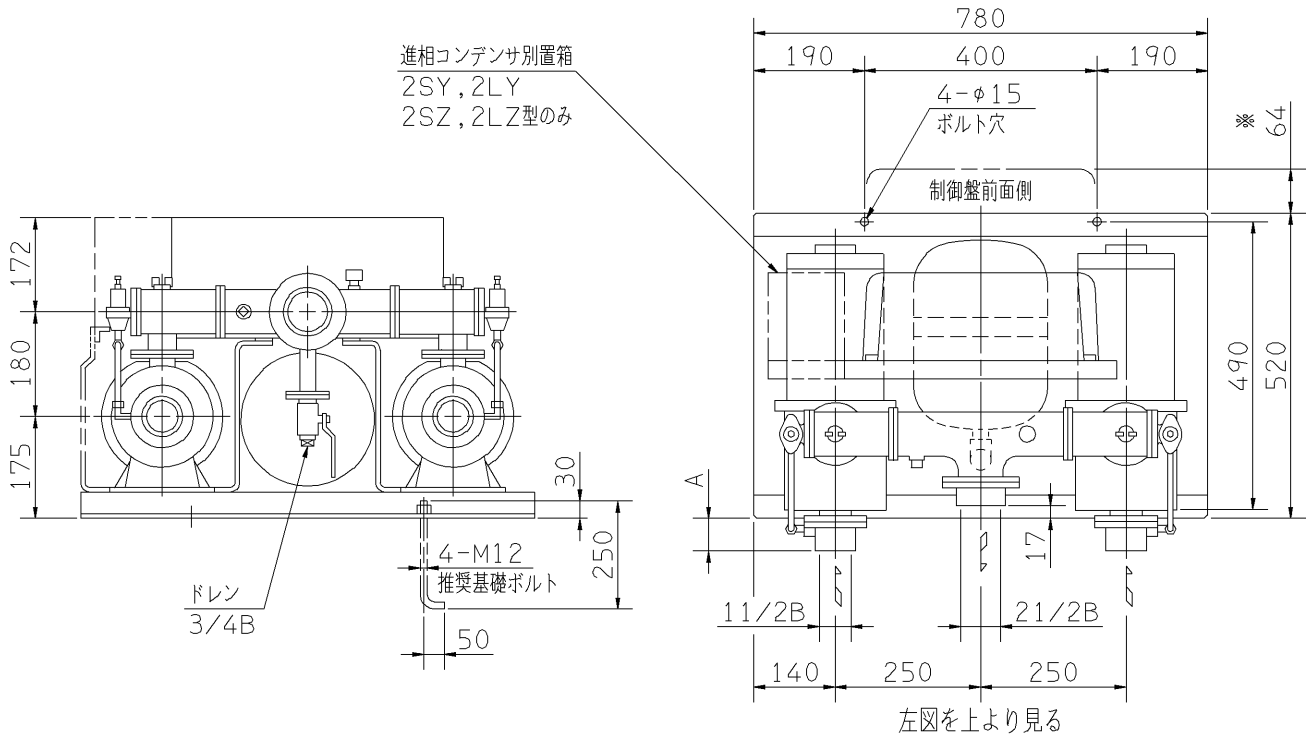


外形寸法図  
DIMENSIONS

適用範囲  
APPLICATION 40BIPMD

並列交互運転方式

50Hz: 2S, 2SY, 2L, 2LY, 4L型  
60Hz: 2S, 2SZ, 2L, 2LZ, 4L型



- 注) 1. ユニット内には、仕切弁を附属しておりませんので、ユニット出口にメンテナンス用として、必ず仕切弁を設置してください。  
2. 三方ワンタッチ弁を利用して、圧力調整を行う場合は、ドレンから30~50l/minの流量が流れますので、仮設配管を設置してください。  
3. ※ 扉開閉スペースを示します。

周波数 Hz	機名	電動機出力 kW	相	寸法	質量 kg
				A	
50	40BIPMD 51.5	1.5×2	三相	18	125
	40BIPMD 52.2	2.2×2	三相	61	135
60	40BIPMD 61.5	1.5×2	三相	18	125
	40BIPMD 62.2	2.2×2	三相	61	135
	40BIPMD 63.7	3.7×2	三相	61	160

構成機器 ASSEMBLY PARTS					特殊仕様・特別附属品 SPECIAL SPEC. & ACCESSORIES	
1	ポンプ (2台) ステンレス製	9	呼水栓 (2個)	17	1	
2	電動機 (開放防滴形 2台)	10	ユニットベース	18	2	
3	BT-10型圧力タンク	11	制御盤	19	3	
4	減圧弁 (2個)	12	相フランジ	20	4	
5	プレートチェック弁 (2個)	13		21	5	
6	三方ワンタッチ弁	14		22	6	
7	圧力センサ	15		23	7	
8	吐出し集合管 ステンレス製	16		24	8	

御注文主 CUSTOMER		機器番号 ITEM NO.				
御使用先 FINAL USER		機器名称 ITEM NAME				
荏原製番 SER. NO.	機名 MODEL	給水量 CAPACITY	全揚程 TOTAL HEAD	同期速度 SPEED min <sup>-1</sup>	出力 OUTPUT	数量 QTY