

# 自動給水装置 エバラフレッシャー1300

EBARA PACKAGED BOOSTER SYSTEM MODEL BI

吐出し圧力一定制御  
(減圧弁方式)

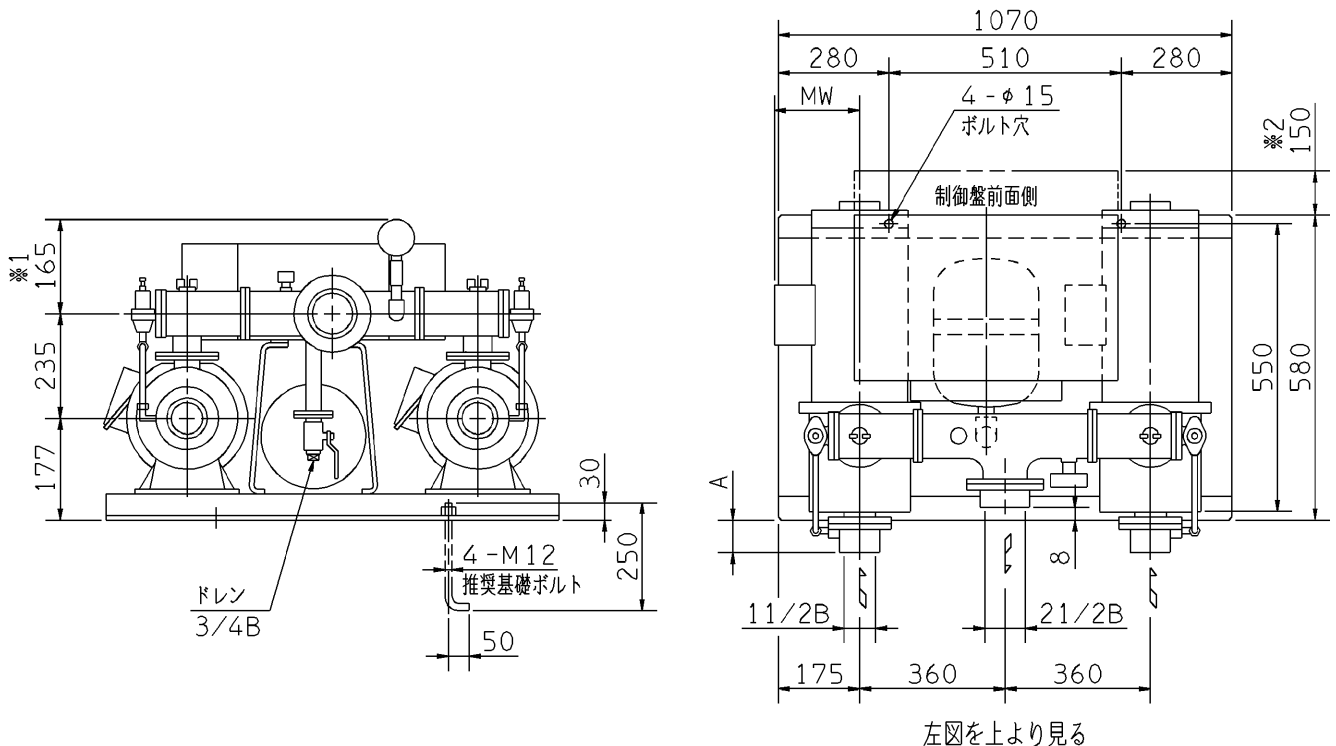
## 外形寸法図 DIMENSIONS

適用範囲 APPLICATION 40BIPMD

並列交互運転方式

標準仕様盤付

満減水警報付  
2S型



- 注) 1. ユニット内には、仕切弁を附属しておりませんので、ユニット出口にメンテナンス用として、必ず仕切弁を設置してください。  
 2. 三方ワンタッチ弁を利用して、圧力調整を行う場合は、ドレンから30~50ℓ/minの流量が流れますので、仮設配管を設置してください。  
 3. ※1 圧力計サイズ φ75の場合は 185、φ100の場合は210 となります。  
 4. ※2 扉開閉スペースを示します。  
 5. ※3 ( )内寸法は全閉防まつ形電動機の場合です。

周波数 Hz	機名	電動機出力 kW	相	寸法		質量 kg
				A	MW ※3	
50	40BIPMD 53.7	3.7X2	三相	96	175(166)	190
	40BIPMD 55.5	5.5X2	三相	96	192(241)	215
60	40BIPMD 65.5	5.5X2	三相	96	192(241)	215

構成機器 ASSEMBLY PARTS					特殊仕様・特別付属品 SPECIAL SPEC. & ACCESSORIES		
1	ポンプ(2台)	ステンレス製	9	吐出し集合管	ステンレス製	17	1
2	電動機(開放防滴形 2台)		10	呼水栓(2個)		18	2
3	BTH-10型圧力タンク		11	ユニットベース		19	3
4	減圧弁(2個)		12	制御盤		20	4
5	プレートチェック弁(2個)		13	相フランジ		21	5
6	三方ワンタッチ弁		14			22	6
7	圧力センサ		15			23	7
8	圧力計		16			24	8

御注文主 CUSTOMER		機器番号 ITEM NO.					
御使用先 FINAL USER		機器名称 ITEM NAME					
荏原製番 SER. NO.	機名 MODEL	給水量 CAPACITY	全揚程 TOTAL HEAD	同期速度 SPEED min <sup>-1</sup>	出力 OUTPUT	数量 QTY	



EBARA CORPORATION

図番 DWG. NO. U40BIPMD2 000

U40BIPMD2

990301