

自動給水装置 エバラフレッシャー1000

EBARA PACKAGED BOOSTER SYSTEM MODEL BD

小水量運転時 定圧制御

(フロースイッチ方式)

外形寸法

DIMENSIONS

制御盤 特殊仕様

適用範囲

APPLICATION

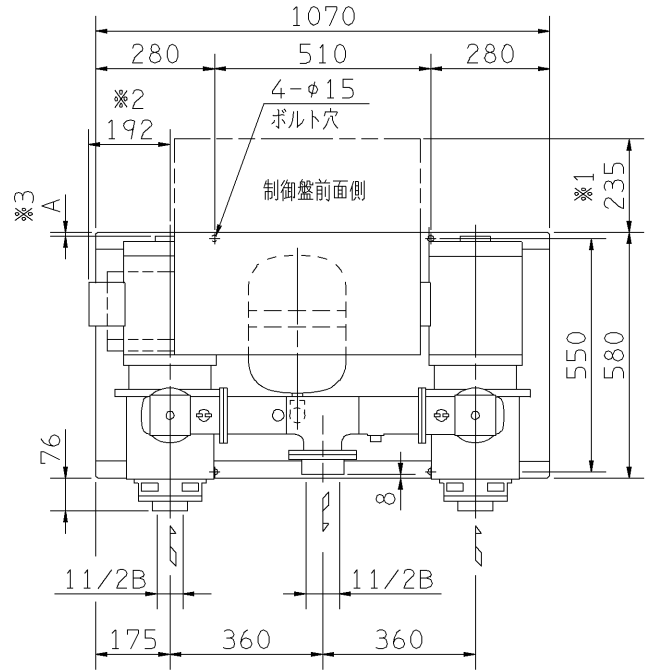
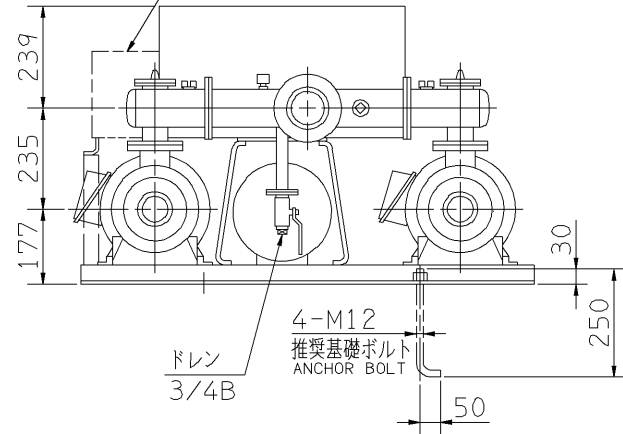
40BDRMD

単独交互運転方式

50Hz: 2S, 2SY, 2L, 2LY, 4L型
60Hz: 2S, 2SZ, 2L, 2LZ, 4L型

進相コンデンサ別置箱

2SY, 2LY
2SZ, 2LZ型のみ



左図を上より見る

- 注) 1. ユニット内には、仕切弁を附属しておりませんので、ユニット出口にメンテナンス用として、必ず仕切弁を設置してください。
2. 三方ワンタッチ弁を利用して、圧力調整を行う場合は、ドレンから30~50l/minの流量が流れますので、仮設配管を設置してください。
3. ※1 扉開閉スペースを示します。
4. ※2 開放防滴形電動機(標準)の場合を示します。全閉防まつ形電動機に変更の場合は241となり、※3寸法がユニットベースより外側へ21mm出ます。
5. 4L型の場合、電動機は全閉防まつ形となります。
6. 制御盤 特殊仕様

- 2S : 満減水警報付 (標準装備)
2SY, 2SZ : 満減水警報、進相コンデンサ付
2L : 満減水警報、漏電しゃ断器付
2LY, 2LZ : 満減水警報、漏電しゃ断器、進相コンデンサ付
4L : 異電圧、満減水警報、漏電しゃ断器付

周波数	機名	電動機出力	相	寸法	質量
Hz	MODEL	OUT PUT kW	PHASE	DIM. A	MASS kg
50	40BDRMD 55.5	5.5	三相	5	220
60	40BDRMD 65.5	5.5	三相	5	220

構成機器				特殊仕様・特別付属品	
ASSEMBLY PARTS				SPECIAL SPEC. & ACCESSORIES	
1	ポンプ(2台)	ステンレス製	9	呼水栓(2個)	17
2	電動機(2台)		10	ユニットベース	18
3	BTH-10型圧力タンク		11	制御盤	19
4	フロースイッチ(2個)		12	相フランジ	20
5	プレートチェック弁(2個)		13		21
6	三方ワンタッチ弁		14		22
7	圧力センサ		15		23
8	吐出し集合管	ステンレス製	16		24

御注文主 CUSTOMER	機器番号 ITEM NO.	給水量 CAPACITY	全揚程 TOTAL HEAD	同期速度 SPEED	出力 OUTPUT	数量 QTY
御使用先 FINAL USER	機器名称 ITEM NAME			min ⁻¹		
荏原製番 SER.NO.	機名 MODEL					



EBARA CORPORATION

図番 DWG. NO. U40BDRMDB2 000

U40BDRMDB2

980210