

# 自動給水装置 エバラフレッシャー1000

EBARA PACKAGED BOOSTER SYSTEM MODEL BD

少量運転時定圧制御

(フロースイッチ方式)

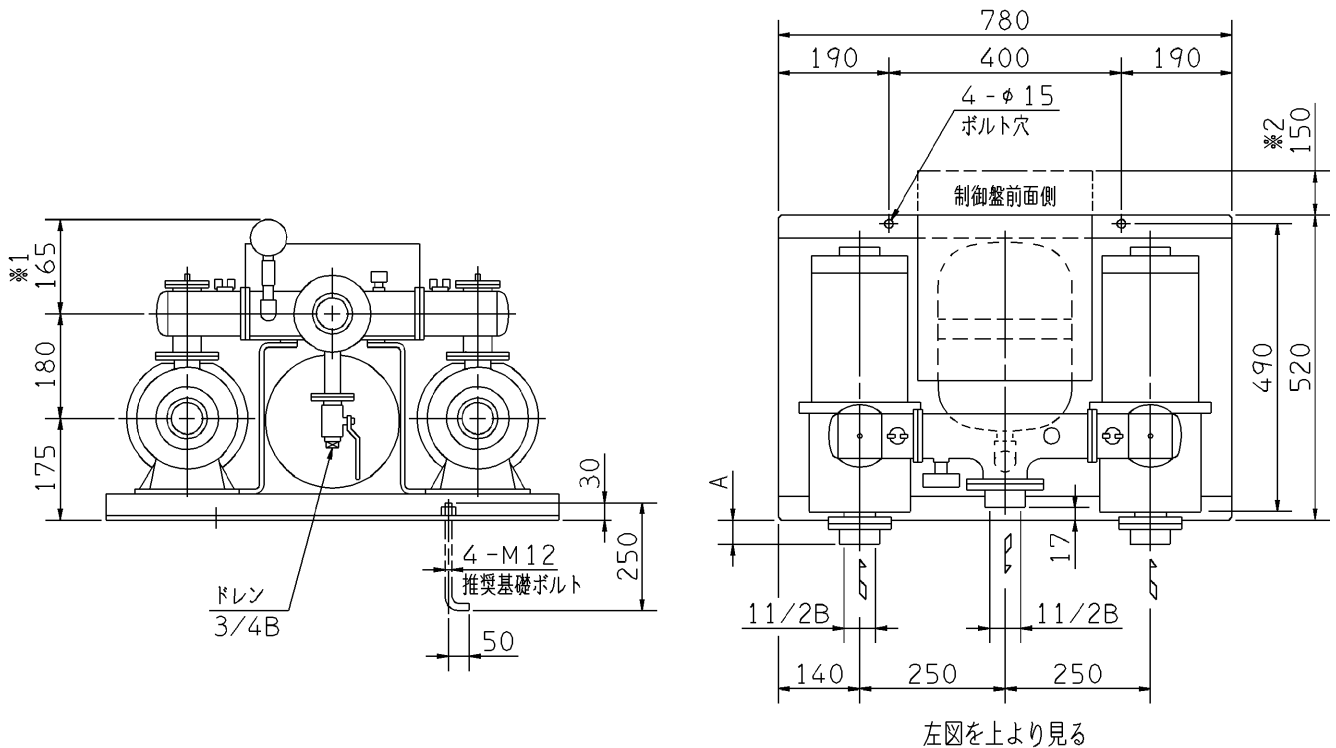
## 外形寸法図 DIMENSIONS

適用範囲 APPLICATION 40BDRMD

単独交互運転方式

標準仕様盤付

満減水警報付  
2S型



- 注) 1. ユニット内には、仕切弁を附属しておりませんので、ユニット出口にメンテナンス用として、必ず仕切弁を設置してください。  
 2. 三方ワンタッチ弁を利用して、圧力調整を行う場合は、ドレンから30~50ℓ/minの流量が流れますので、仮設配管を設置してください。  
 3. ※1 圧力計サイズ φ75の場合は 185、φ100の場合は 210 となります。  
 4. ※2 扉開閉スペースを示します。

周波数 Hz	機名	電動機出力 kW	相	寸法	質量 kg
				A	
50	40BDRMD 51.5	1.5	三相	-11	115
	40BDRMD 52.2	2.2	三相	33	125
60	40BDRMD 61.5	1.5	三相	-11	115
	40BDRMD 62.2	2.2	三相	33	125
	40BDRMD 63.7	3.7	三相	33	150

構成機器 ASSEMBLY PARTS					特殊仕様・特別付属品 SPECIAL SPEC. & ACCESSORIES	
1	ポンプ(2台)	ステンレス製	9	吐出し集合管	ステンレス製	17
2	電動機(開放防滴形 2台)		10	呼水栓(2個)		18
3	BT-10型圧力タンク		11	ユニットベース		19
4	フロースイッチ(2個)		12	制御盤		20
5	プレートチェック弁(2個)		13	相フランジ		21
6	三方ワンタッチ弁		14			22
7	圧力センサ		15			23
8	圧力計		16			24

御注文主 CUSTOMER		機器番号 ITEM NO.		同期速度 SPEED		出力 OUTPUT		数量 QTY	
御使用先 FINAL USER		機器名称 ITEM NAME		min <sup>-1</sup>					
荏原製番 SER.NO.	機名 MODEL	給水量 CAPACITY	全揚程 TOTAL HEAD						



EBARA CORPORATION

図番 DWG. NO. U40BDRMD1 000

U40BDRMD1

990301