

自動給水装置 エバラフレッシャー1000

EBARA PACKAGED BOOSTER SYSTEM MODEL BD

少量水運転時 定圧制御

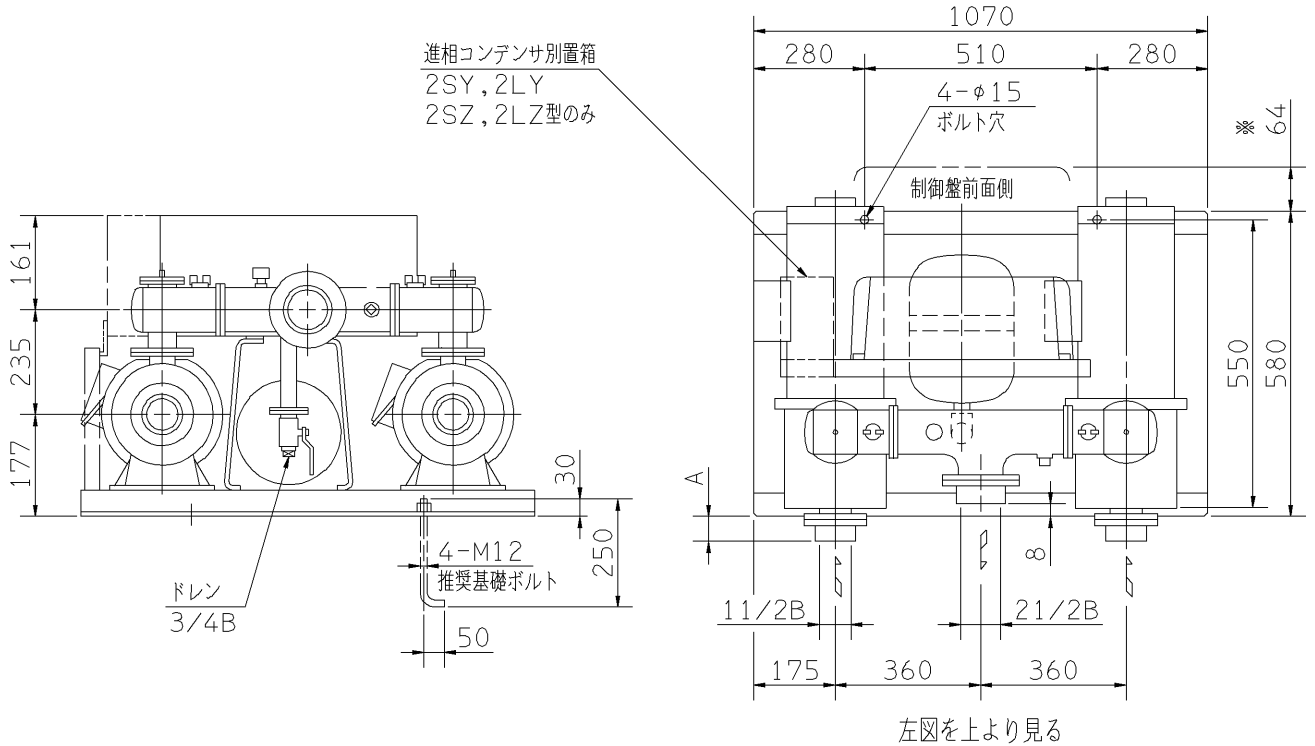
(フロースイッチ方式)

外形寸法図 DIMENSIONS

適用範囲 APPLICATION 40BDPMD

並列交互運転方式

50Hz: 2S, 2SY, 2L, 2LY, 4L型
60Hz: 2S, 2SZ, 2L, 2LZ, 4L型



- 注) 1. ユニット内には、仕切弁を附属しておりませんので、ユニット出口にメンテナンス用として、必ず仕切弁を設置してください。
2. 三方ワンタッチ弁を利用して、圧力調整を行う場合は、ドレンから30~50l/minの流量が流れますので、仮設配管を設置してください。
3. ※ 扉開閉スペースを示します。

周波数 Hz	機名	電動機出力 kW	相	寸法	質量
				A	kg
50	40BDPMD	53.7	三相	76	190

構成機器 ASSEMBLY PARTS					特殊仕様・特別附属品 SPECIAL SPEC. & ACCESSORIES	
1	ポンプ (2台)	ステンレス製	9	呼水栓 (2個)	17	1
2	電動機 (開放防滴形 2台)		10	ユニットベース	18	2
3	BTH-10型圧力タンク		11	制御盤	19	3
4	フロースイッチ (2個)		12	相フランジ	20	4
5	プレートチェック弁 (2個)		13		21	5
6	三方ワンタッチ弁		14		22	6
7	圧力センサ		15		23	7
8	吐出し集合管	ステンレス製	16		24	8

御注文主 CUSTOMER						機器番号 ITEM NO.		
御使用先 FINAL USER						機器名称 ITEM NAME		
荏原製番 SER.NO.	機名 MODEL	給水量 CAPACITY	全揚程 TOTAL HEAD	同期速度 SPEED	出力 OUTPUT	数量 QTY		
				min ⁻¹				



EBARA CORPORATION

図番 DWG. NO. U40BDPMDA2 000
U40BDPMDA2

960613