

自動給水装置 エバラフレッシャー-3100BN

EBARA PACKAGED BOOSTER SYSTEM MODEL BN

推定末端圧力一定制御
(インバータ方式)

外形寸法図 DIMENSIONS

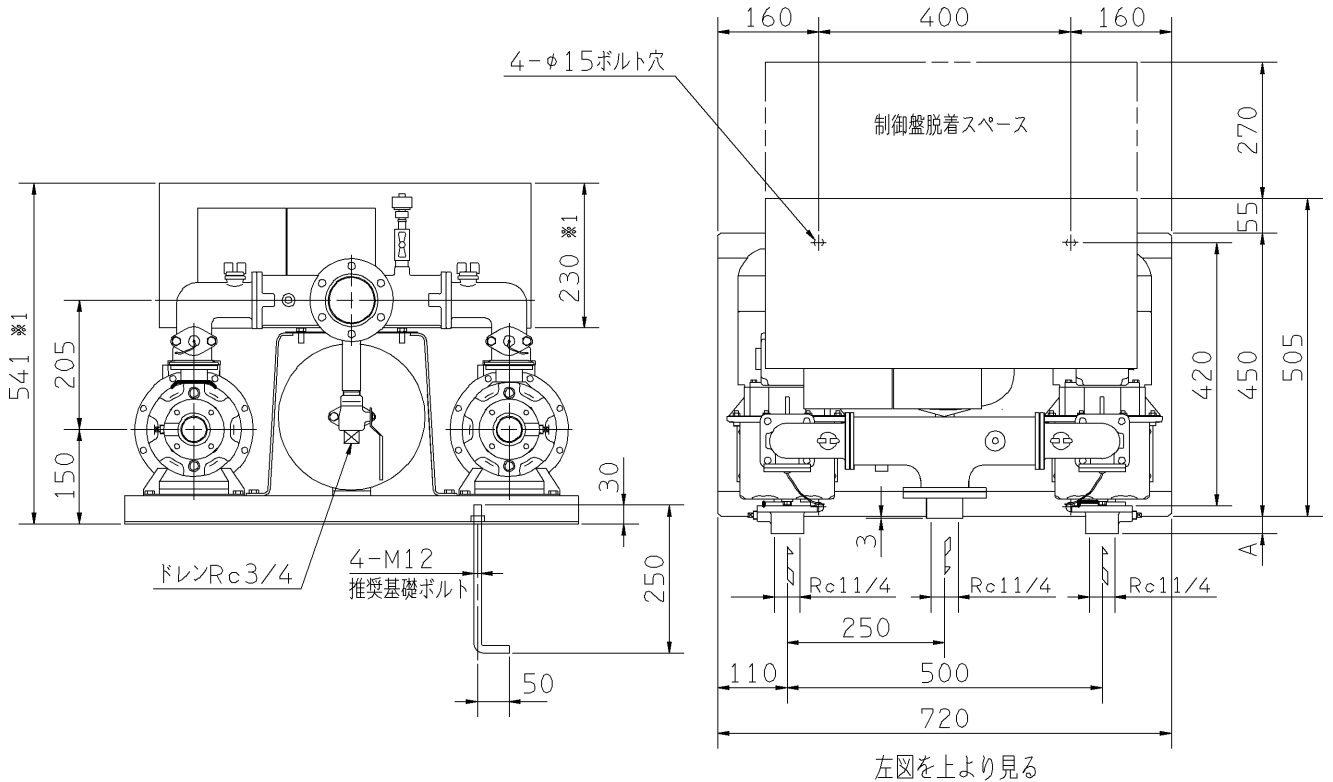
浸出性能基準適合品

適用範囲
APPLICATION 32BNAMD

単独交互運転方式

標準仕様

満減水警報
ポンプ個別漏電しゃ断器付
リアクトル・ノイズフィルター付



- 注) 1. ユニット内には、仕切弁を附属しておりませんので、ユニット出口にメンテナンス用として、必ず仕切弁を設置してください。
2. 三方ワンタッチ弁を利用して、圧力調整を行う場合は、ドレンから30~50ℓ/minの流量が流れますので、仮設配管を設置してください。
3. ※1は標準仕様制御盤の高さ寸法を示しています。特殊仕様制御盤は寸法が異なる場合がありますので、詳細の寸法は制御盤の外形図を参照してください。

周波数 Hz	機名 MODEL	電動機出力 OUT PUT kW	相 PHASE	寸法 DIM. A	質量 MASS kg
50/60	32BNAMD 0.4SA	0.4	単相	-3	80
	32BNAMD 0.4A	0.4	三相	-3	80
	32BNAMD 0.75SA	0.75	単相	-3	82
	32BNAMD 0.75A	0.75	三相	-3	82
	32BNAMD 1.1SC	1.1	単相	27	96
	32BNAMD 1.1C	1.1	三相	27	96
	32BNAMD 1.1SD	1.1	単相	87	100
	32BNAMD 1.1D	1.1	三相	87	100

構成機器 ASSEMBLY PARTS					特殊仕様・特別付属品 SPECIAL SPEC. & ACCESSORIES	
1	ポンプ(2台)	ステンレス製	9	呼水栓(2個)	17	1
2	電動機(全閉防まつ形 2台)		10	ユニットベース	18	2
3	BT-10型圧力タンク		11	制御盤	19	3
4	フロースイッチ(2個)		12	相フランジ	20	4
5	プレートチェック弁(2個)		13		21	5
6	三方ワンタッチ弁		14		22	6
7	圧力センサ		15		23	7
8	吐出し集合管	ステンレス製	16		24	8

御注文主 CUSTOMER		機器番号 ITEM NO.		同期速度 SPEED		出力 OUTPUT		数量 QTY	
御使用先 FINAL USER		機器名称 ITEM NAME		min ⁻¹					
荏原製番 SER.NO.	機名 MODEL	給水量 CAPACITY	全揚程 TOTAL HEAD						



EBARA CORPORATION

図番 DWG. NO. U32BNAMD1 002

U32BNAMD1

050128