

# 自動給水装置 エバラフレッシャー1300

EBARA PACKAGED BOOSTER SYSTEM MODEL BI

吐出し圧力一定制御  
(減圧弁方式)

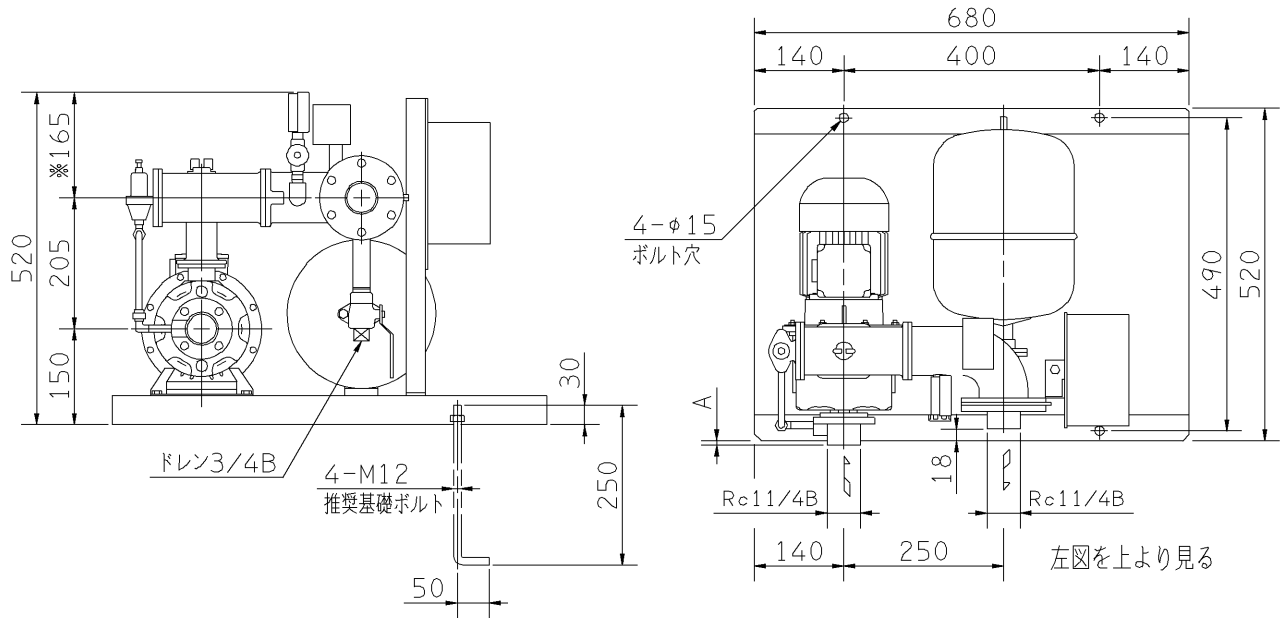
## 外形寸法図 DIMENSIONS

浸出性能基準適合品

適用範囲  
APPLICATION 32BISMD

単独運転方式

標準仕様制御盤付



- 注) 1. ユニット内には、仕切弁を附属しておりませんので、ユニット出口にメンテナンス用として、必ず仕切弁を設置してください。  
 2. 三方ワンタッチ弁を利用して、圧力調整を行う場合は、ドレンから30~50l/minの流量が流れますので、仮設配管を設置してください。  
 3. ※ 圧力計サイズ φ100の場合は 210 となります。  
 4. 単相 0.6kWの電圧は 200Vです。

周波数 Hz	機名 MODEL	電動機出力 OUT PUT kW	相 PHASE	寸法 DIM. A	質量 MASS kg
50	32BISMD 5.4SA	0.4	単相	-23	55
	32BISMD 5.4A	0.4	三相	-23	55
	32BISMD 5.6SA	0.6	単相	7	65
	32BISMD 5.75A	0.75	三相	7	65
	32BISMD 51.1C	1.1	三相	67	65
	32BISMD 51.1D	1.1	三相	67	65
60	32BISMD 6.4SA	0.4	単相	-23	55
	32BISMD 6.4A	0.4	三相	-23	55
	32BISMD 6.6SA	0.6	単相	-23	65
	32BISMD 6.75A	0.75	三相	-23	65
	32BISMD 61.1A	1.1	三相	7	65
	32BISMD 61.1B	1.1	三相	67	65

構成機器 ASSEMBLY PARTS					特殊仕様・特別附属品 SPECIAL SPEC. & ACCESSORIES	
1	ポンプ	ステンレス製	9	吐出し管	ステンレス製	17
2	電動機 (全閉防まつ形)		10	呼水栓		18
3	BT-10型圧力タンク		11	ユニットベース		19
4	減圧弁		12	制御盤		20
5	プレートチェック弁		13	相フランジ		21
6	三方ワンタッチ弁		14			22
7	圧カスイッチ		15			23
8	圧力計		16			24

御注文主 CUSTOMER		機器番号 ITEM NO.		同期速度 SPEED		出力 OUTPUT		数量 QTY	
御使用先 FINAL USER		機器名称 ITEM NAME		同期速度 SPEED min <sup>-1</sup>		出力 OUTPUT		数量 QTY	
荏原製番 SER.NO.	機名 MODEL	給水量 CAPACITY	全揚程 TOTAL HEAD	同期速度 SPEED	出力 OUTPUT	数量 QTY			



EBARA CORPORATION

図番 DWG. NO. U32BISMDA1 002  
U32BISMDA1

060413