

外形寸法図
DIMENSIONS

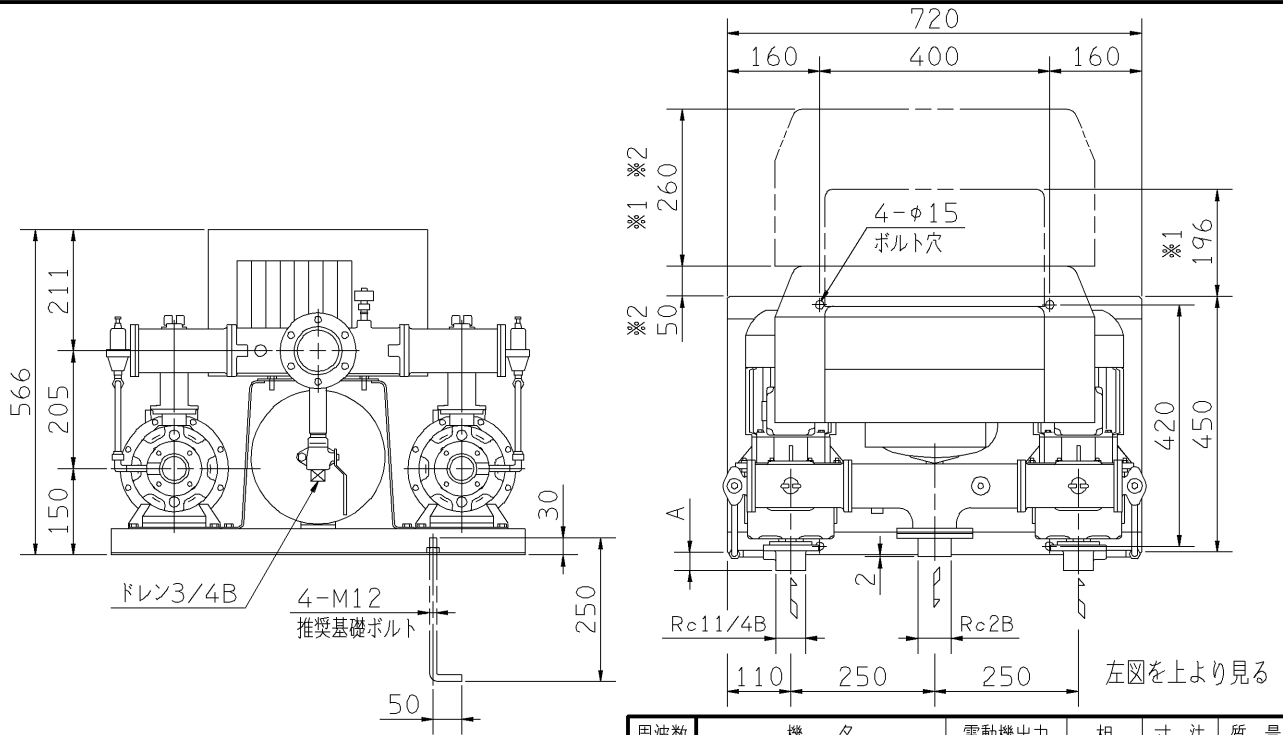
浸出性能基準適合品

制御盤 標準仕様

適用範囲 APPLICATION 32BIPMD

並列交互運転方式

50Hz : 2S型
60Hz : 2S型



- 注) 1. ユニット内には、仕切弁を附属しておりませんので、ユニット出口にメンテナンス用として、必ず仕切弁を設置してください。
2. 三方ワンタッチ弁を利用して、圧力調整を行う場合は、ドレンから30~50l/minの流量が流れますので、仮設配管を設置してください。
3. ※1 制御盤カバー開閉スペースを示します。
4. 単相0.6kWの電圧は200Vです。
5. 制御盤 標準仕様
2S : 滴減水警報付(標準装備)
6. ※2 単相0.4kWの場合のみです。

| 周波数 Hz | 機名 MODEL | 電動機出力 OUT PUT kW | 相 PHASE | 寸法 DIM. A | 質量 MASS kg |
|-----------|---------------|------------------------|------------|-----------------|------------------|
| 50 | 32BIPMD 5.4SA | 0.4 × 2 | 単相 | -3 | 85 |
| | 32BIPMD 5.4A | 0.4 × 2 | 三相 | -3 | 85 |
| | 32BIPMD 5.6SA | 0.6 × 2 | 単相 | 27 | 95 |
| | 32BIPMD 5.75A | 0.75 × 2 | 三相 | 27 | 95 |
| | 32BIPMD 51.1C | 1.1 × 2 | 三相 | 87 | 105 |
| | 32BIPMD 51.1D | 1.1 × 2 | 三相 | 87 | 105 |
| 60 | 32BIPMD 6.4SA | 0.4 × 2 | 単相 | -3 | 85 |
| | 32BIPMD 6.4A | 0.4 × 2 | 三相 | -3 | 85 |
| | 32BIPMD 6.6SA | 0.6 × 2 | 単相 | -3 | 95 |
| | 32BIPMD 6.75A | 0.75 × 2 | 三相 | -3 | 95 |
| | 32BIPMD 61.1A | 1.1 × 2 | 三相 | 27 | 105 |
| | 32BIPMD 61.1B | 1.1 × 2 | 三相 | 87 | 105 |

| 構成機器 ASSEMBLY PARTS | | | | 特殊仕様・特別付属品 SPECIAL SPEC. & ACCESSORIES | | | |
|------------------------|----------------|----|---------|---|--|---|--|
| 1 | ポンプ(2台) ステンレス製 | 9 | 呼水栓(2個) | 17 | | 1 | |
| 2 | 電動機(全閉防まつ形 2台) | 10 | ユニットベース | 18 | | 2 | |
| 3 | BT-10型圧力タンク | 11 | 制御盤 | 19 | | 3 | |
| 4 | 減圧弁(2個) | 12 | 相フランジ | 20 | | 4 | |
| 5 | プレートチェック弁(2個) | 13 | | 21 | | 5 | |
| 6 | 三方ワンタッチ弁 | 14 | | 22 | | 6 | |
| 7 | 圧力センサ | 15 | | 23 | | 7 | |
| 8 | 吐出し集合管 ステンレス製 | 16 | | 24 | | 8 | |

| | | | | | | | |
|--------------------|-------------------|--------------|----------------|-------------------|-----------|--------|--|
| 御注文主 CUSTOMER | 機器番号 ITEM NO. | | | | | | |
| 御使用先 FINAL USER | 機器名称 ITEM NAME | | | | | | |
| 荏原製番 SER.NO. | 機名 MODEL | 給水量 CAPACITY | 全揚程 TOTAL HEAD | 同期速度 SPEED | 出力 OUTPUT | 数量 QTY | |
| | | | | min ⁻¹ | | | |