

# 自動給水装置 エバラフレッシャー1300BI

## EBARA PACKAGED BOOSTER SYSTEM MODEL BI

吐出し圧力一定制御  
(減圧弁方式)

### 外形寸法図 DIMENSIONS

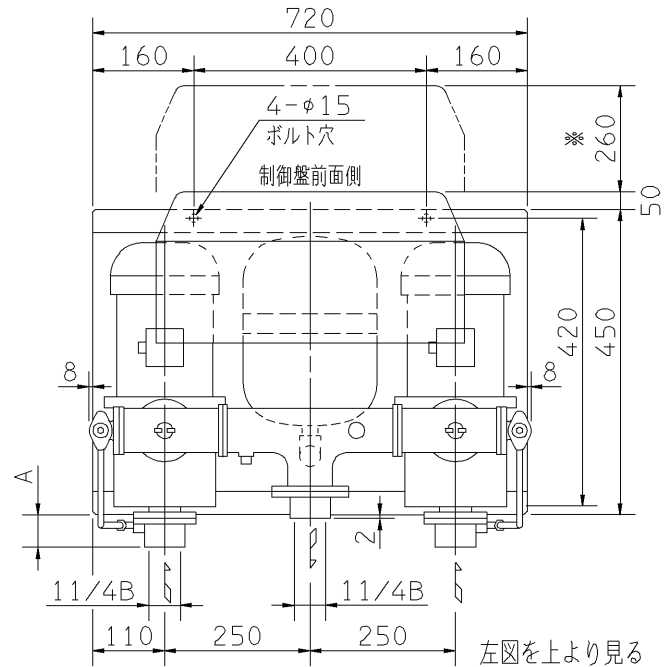
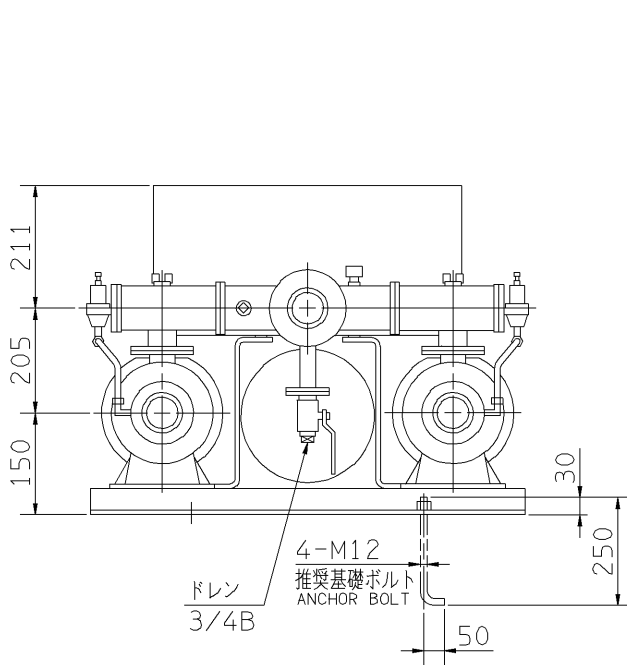
浸出性能基準適合品

適用範囲  
APPLICATION 32BIRMD

単独交互運転方式

制御盤 特殊仕様

50Hz: 2S, 2SY, 2L, 2LY, 4L型  
60Hz: 2S, 2SZ, 2L, 2LZ, 4L型



- 注) 1. ユニット内には、仕切弁を附属しておりませんので、ユニット出口にメンテナンス用として、必ず仕切弁を設置してください。  
 2. 三方ワンタッチ弁を利用して、圧力調整を行う場合は、ドレンから30~50l/minの流量が流れますので、仮設配管を設置してください。  
 3. ※ 制御盤カバー開閉スペースを示します。  
 4. 単相 0.6kWの電圧は 200Vです。  
 5. 単相 0.4, 0.6kWは2S, 2L型のみです。  
 6. 4L型は三相機種のみです。  
 7. 制御盤 特殊仕様  
 2S : 満減水警報付 (標準装備)  
 2SY, 2SZ: 満減水警報、進相コンデンサ付  
 2L : 満減水警報、漏電しゃ断器付  
 2LY, 2LZ: 満減水警報、漏電しゃ断器、進相コンデンサ付  
 4L : 異電圧、満減水警報、漏電しゃ断器付

周波数 Hz	機名 MODEL	電動機出力 OUT PUT kW	相 PHASE	寸法 DIM. A	質量 MASS kg
50	32BIRMD 5.4SA	0.4	単相	- 3	85
	32BIRMD 5.4A	0.4	三相	- 3	85
	32BIRMD 5.6SA	0.6	単相	27	95
	32BIRMD 5.75A	0.75	三相	27	95
	32BIRMD 51.1C	1.1	三相	87	105
	32BIRMD 51.1D	1.1	三相	87	105
60	32BIRMD 6.4SA	0.4	単相	- 3	85
	32BIRMD 6.4A	0.4	三相	- 3	85
	32BIRMD 6.6SA	0.6	単相	- 3	95
	32BIRMD 6.75A	0.75	三相	- 3	95
	32BIRMD 61.1A	1.1	三相	27	105
	32BIRMD 61.1B	1.1	三相	87	105

構成機器 ASSEMBLY PARTS				特殊仕様・特別附属品 SPECIAL SPEC. & ACCESSORIES			
1	ポンプ (2台) ステンレス製	9	呼水栓 (2個)	17	1		
2	電動機 (全閉防まつ形 2台)	10	ユニットベース	18	2		
3	BT-10型圧力タンク	11	制御盤	19	3		
4	減圧弁 (2個)	12	相フランジ	20	4		
5	プレートチェック弁 (2個)	13		21	5		
6	三方ワンタッチ弁	14		22	6		
7	圧力センサ	15		23	7		
8	吐出し集合管 ステンレス製	16		24	8		

御注文主 CUSTOMER		機器番号 ITEM NO.		同期速度 SPEED		出力 OUTPUT		数量 QTY	
御使用先 FINAL USER		機器名称 ITEM NAME		同期速度 SPEED min <sup>-1</sup>		出力 OUTPUT		数量 QTY	
荏原製番 SER.NO.	機名 MODEL	給水量 CAPACITY	全揚程 TOTAL HEAD	同期速度 SPEED	出力 OUTPUT	数量 QTY			



EBARA CORPORATION

図番 DWG. NO. U32BIRMD C1 001  
U32BIRMD C1

030312