

外形寸法図
DIMENSIONS

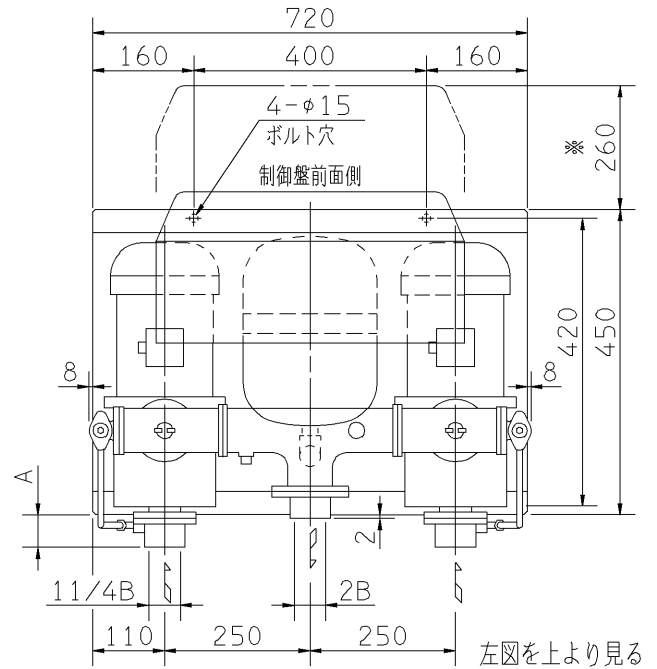
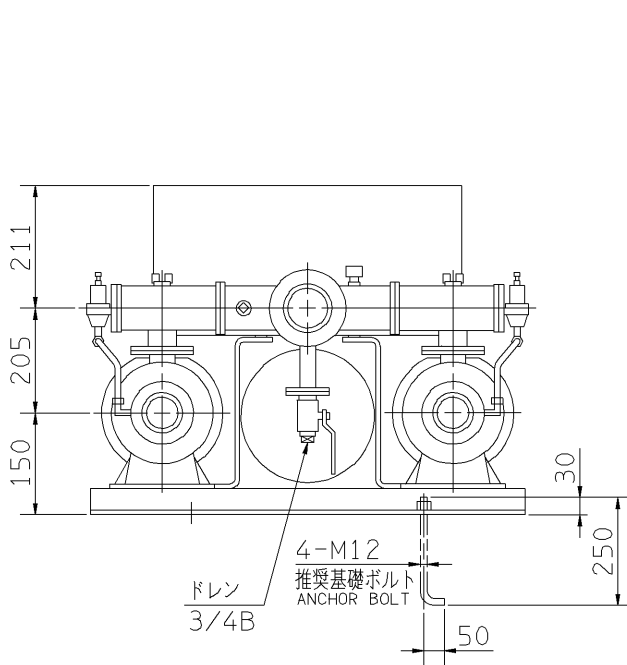
浸出性能基準適合品

適用範囲
APPLICATION 32BIPMD

並列交互運転方式

制御盤 特殊仕様

50Hz: 2S, 2SY, 2L, 2LY, 4L型
60Hz: 2S, 2SZ, 2L, 2LZ, 4L型



- 注) 1. ユニット内には、仕切弁を附属しておりませんので、ユニット出口にメンテナンス用として、必ず仕切弁を設置してください。
2. 三方ワンタッチ弁を利用して、圧力調整を行う場合は、ドレンから30~50l/minの流量が流れますので、仮設配管を設置してください。
3. ※ 制御盤カバー開閉スペースを示します。
4. 単相 0.6kWの電圧は 200Vです。
5. 単相 0.4, 0.6kWは2S, 2L型のみです。
6. 4L型は三相機種のみです。
7. 制御盤 特殊仕様
2S : 満減水警報付 (標準装備)
2SY, 2SZ: 満減水警報、進相コンデンサ付
2L : 満減水警報、漏電しゃ断器付
2LY, 2LZ: 満減水警報、漏電しゃ断器、進相コンデンサ付
4L : 異電圧、満減水警報、漏電しゃ断器付

周波数 Hz	機名 MODEL	電動機出力 OUT PUT kW	相 PHASE	寸法 DIM. A	質量 MASS kg
50	32BIPMD 5.4SA	0.4 × 2	単相	- 3	85
	32BIPMD 5.4A	0.4 × 2	三相	- 3	85
	32BIPMD 5.6SA	0.6 × 2	単相	27	95
	32BIPMD 5.75A	0.75 × 2	三相	27	95
	32BIPMD 51.1C	1.1 × 2	三相	87	105
	32BIPMD 51.1D	1.1 × 2	三相	87	105
60	32BIPMD 6.4SA	0.4 × 2	単相	- 3	85
	32BIPMD 6.4A	0.4 × 2	三相	- 3	85
	32BIPMD 6.6SA	0.6 × 2	単相	- 3	95
	32BIPMD 6.75A	0.75 × 2	三相	- 3	95
	32BIPMD 61.1A	1.1 × 2	三相	27	105
	32BIPMD 61.1B	1.1 × 2	三相	87	105

構成機器 ASSEMBLY PARTS				特殊仕様・特別付属品 SPECIAL SPEC. & ACCESSORIES			
1	ポンプ (2台)	ステンレス製	9	呼水栓 (2個)	17	1	
2	電動機 (全閉防まつ形 2台)		10	ユニットベース	18	2	
3	BT-10型圧力タンク		11	制御盤	19	3	
4	減圧弁 (2個)		12	相フランジ	20	4	
5	プレートチェック弁 (2個)		13		21	5	
6	三方ワンタッチ弁		14		22	6	
7	圧力センサ		15		23	7	
8	吐出し集合管	ステンレス製	16		24	8	

御注文主 CUSTOMER		機器番号 ITEM NO.		同期速度 SPEED		出力 OUTPUT		数量 QTY	
御使用先 FINAL USER		機器名称 ITEM NAME		同期速度 SPEED min ⁻¹		出力 OUTPUT		数量 QTY	
荏原製番 SER.NO.	機名 MODEL	給水量 CAPACITY	全揚程 TOTAL HEAD	同期速度 SPEED	出力 OUTPUT	数量 QTY			