

自動給水装置 エバラフレッシャー1000BD

EBARA PACKAGED BOOSTER SYSTEM MODEL BD

小水量運転時 定圧制御
(フロースイッチ方式)

外形寸法図 DIMENSIONS

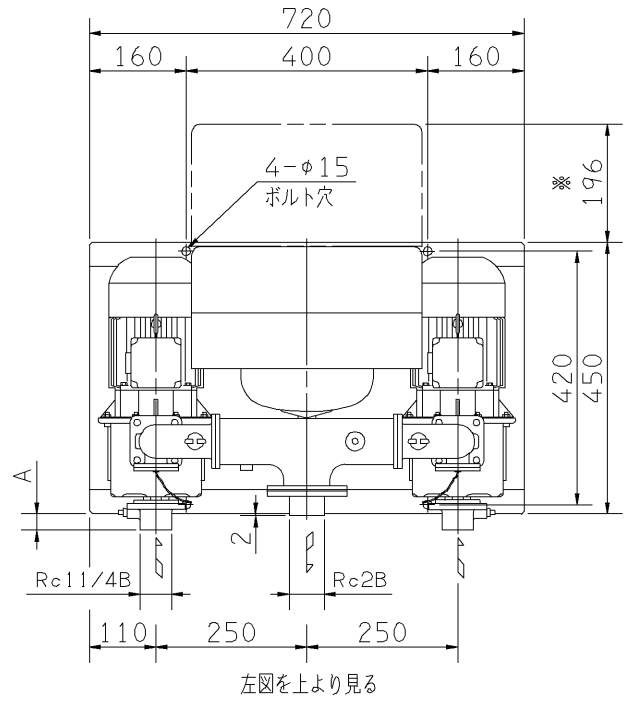
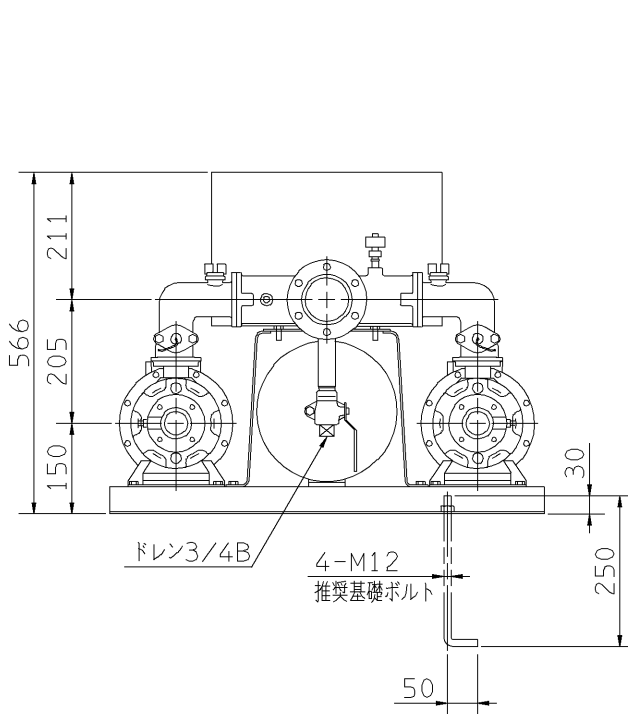
浸出性能基準適合品

制御盤 標準仕様

適用範囲
APPLICATION 32BDPMD

並列交互運転方式

50Hz : 2S型
60Hz : 2S型



- 注) 1. ユニット内には、仕切弁を附属しておりませんので、ユニット出口にメンテナンス用として、必ず仕切弁を設置してください。
 2. 三方ワンタッチ弁を利用して、圧力調整を行う場合は、ドレンから30~50ℓ/minの流量が流れますので、仮設配管を設置してください。
 3. ※ 制御盤カバー開閉スペースを示します。
 4. 単相 0.6kWの電圧は 200Vです。
 5. 制御盤 標準仕様
 2S : 滴減水警報付(標準装備)

周波数 Hz	機名 MODEL	電動機出力 OUT PUT kW	相 PHASE	寸法 DIM. A	質量 MASS kg
50	32BDPMD 5.4SA	0.4 × 2	単相	-3	80
	32BDPMD 5.4A	0.4 × 2	三相	-3	80
	32BDPMD 5.6SA	0.6 × 2	単相	27	90
	32BDPMD 5.75A	0.75 × 2	三相	27	90
	32BDPMD 51.1C	1.1 × 2	三相	87	100
	32BDPMD 51.1D	1.1 × 2	三相	87	100
60	32BDPMD 6.4SA	0.4 × 2	単相	-3	80
	32BDPMD 6.4A	0.4 × 2	三相	-3	80
	32BDPMD 6.6SA	0.6 × 2	単相	-3	90
	32BDPMD 6.75A	0.75 × 2	三相	-3	90
	32BDPMD 61.1A	1.1 × 2	三相	27	100
	32BDPMD 61.1B	1.1 × 2	三相	87	100

構成機器 ASSEMBLY PARTS				特殊仕様・特別付属品 SPECIAL SPEC. & ACCESSORIES			
1	ポンプ(2台) ステンレス製	9	呼水栓(2個)	17		1	
2	電動機(全閉防まつ形 2台)	10	ユニットベース	18		2	
3	BT-10型圧力タンク	11	制御盤	19		3	
4	フロースイッチ(2個)	12	相フランジ	20		4	
5	プレートチェック弁(2個)	13		21		5	
6	三方ワンタッチ弁	14		22		6	
7	圧力センサ	15		23		7	
8	吐出し集合管 ステンレス製	16		24		8	

御注文主 CUSTOMER		機器番号 ITEM NO.		同期速度 SPEED		出力 OUTPUT		数量 QTY	
御使用先 FINAL USER		機器名称 ITEM NAME		同期速度 SPEED min ⁻¹		出力 OUTPUT		数量 QTY	
荏原製番 SER.NO.	機名 MODEL	給水量 CAPACITY	全揚程 TOTAL HEAD	同期速度 SPEED	出力 OUTPUT	数量 QTY			

