

エバラ直結給水ブースタポンプ

推定末端圧力一定制御（インバータ方式）

EBARA PACKAGED BOOSTER SYSTEM MODEL PN

トップランナーモータ搭載
with top runner motor

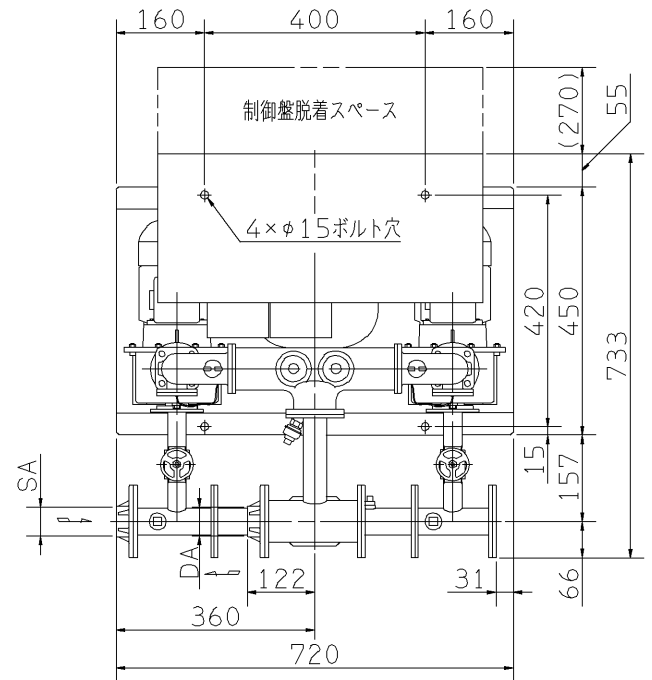
外形寸法図 DIMENSIONS

適用範囲 APPLICATION 32PNAMN

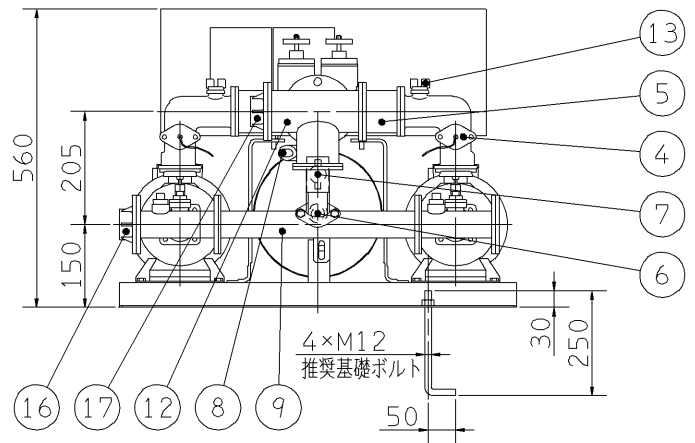
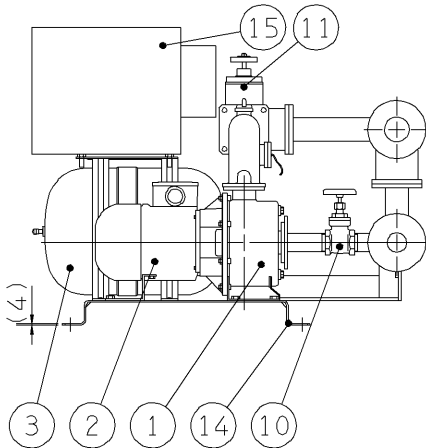
単独交互運転方式 標準仕様

ポンプ個別漏電しゃ断器付
リアクトル・ノイズフィルター付

相	機名	呼び出力 kW	吸込口径 φSA	吐出口径 φDA	質量 kg
単相	32PNAMN0.75SA	0.75	Rc11/4	Rc11/4	110
	32PNAMN1.1SC	1.1			120
	32PNAMN1.1SD	1.1			125
三相	32PNAMN0.75A	0.75			110
	32PNAMN1.1C	1.1			120
	32PNAMN1.1D	1.1			125



- 注) 1. ユニット流入側（吐出側の場合もあります。）には、逆流防止装置を必ず取付けてください。
 2. 流入側圧力センサの取付けは現場施工となります。施工例を参照の上、必ず取付けてください。
 3. 減圧式逆流防止器をユニット流入側と同一水平に取付ける場合、逆流防止装置下部のメンテナンススペースが確保できるよう、基礎を上げる等の対策をお願いします。
 4. ドレン配管を施工される場合は、水抜き弁を取り外し、ドレン弁を設置した上で配管してください。配管径は3/8Bとなります。



構成機器 ASSEMBLY PARTS				特殊仕様・特別付属品 SPECIAL SPEC. & ACCESSORIES	
1	ポンプ（2台）	9	吸込合流管	17	相フランジ（吐出し側）
2	電動機（2台）	10	ポンプ吸込管（仕切弁付）	18	圧力センサ（流入側）（現場施工）
3	圧カタンク（10ℓ）	11	吐出し配管（仕切弁付）	19	
4	フロースイッチ（2個）	12	吐出し合流管	20	
5	チェック弁（内蔵）（3個）	13	呼水栓（2個）	21	
6	水抜き弁	14	ユニットベース	22	
7	タンク用ボール弁	15	制御盤	23	
8	圧力センサ（吐出し側）	16	相フランジ（流入側）	24	

御注文主 CUSTOMER	機器番号 ITEM NO.				
御使用先 FINAL USER	機器名称 ITEM NAME				
荏原製番 SER.NO.	機名 MODEL	給水量 CAPACITY	全揚程 TOTAL HEAD	同期速度 SPEED	呼び出力 OUTPUT
				min ⁻¹	数量 QTY



EBARA CORPORATION

図番 DWG. NO. U32PNAMN 000
U32PNAMN

131017