

エバラ直結給水ブースタポンプ

推定末端圧力一定制御（インバータ方式）

EBARA PACKAGED BOOSTER SYSTEM MODEL PN

トップランナーモータ搭載
with top runner motor

外形寸法図 DIMENSIONS

適用範囲
APPLICATION

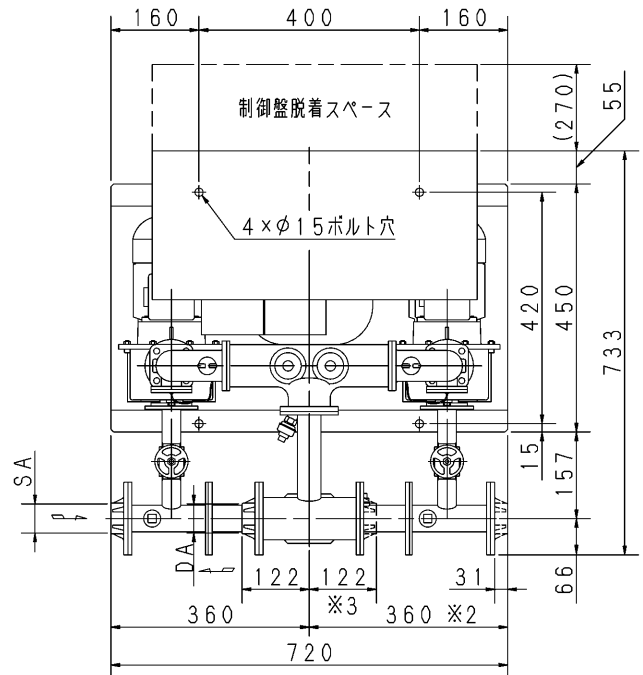
32PNAMN

単独交互運転方式

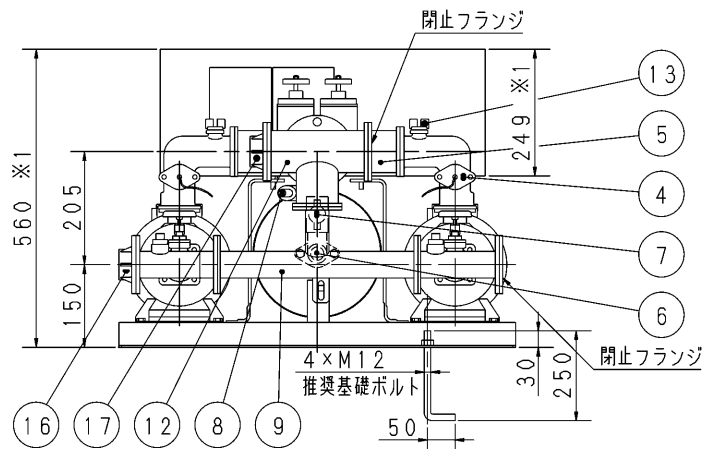
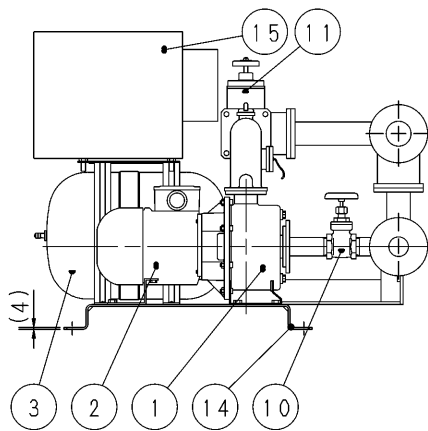
標準仕様

ポンプ個別漏電しゃ断器付
リアクトル・ノイズフィルター付

相	機名	呼び出力 kW	吸込口径 φSA	吐出口径 φDA	質量 kg
単相	32PNAMN0.75SN	0.75	Rc11/4	Rc11/4	110
	32PNAMN1.1SAN	1.1			120
	32PNAMN1.1SBN	1.1			125
三相	32PNAMN0.75N	0.75			110
	32PNAMN1.1AN	1.1			120
	32PNAMN1.1BN	1.1			125



- 注) 1. ユニット流入側（吐出し側の場合もあります。）には、逆流防止装置を必ず取付けてください。
 2. 流入側圧力センサの取付けは現場施工となります。施工例を参照の上、必ず取付けてください。
 3. 減圧式逆流防止器をユニット流入側と同一水平に取付ける場合、逆流防止装置下部のメンテナンススペースが確保できるよう、基礎を上げる等の対策をお願いします。
 4. ドレン配管を施工される場合は、水抜き弁を取り外し、ドレン弁を設置した上で配管してください。配管径は3/8Bとなります。
 5. ※1は標準仕様制御盤の高さ寸法を示しています。特殊仕様制御盤は寸法が異なる場合がありますので、詳細の寸法は制御盤の外形図を参照してください。吸込み・吐出し方向をポンプ吸込み側から見て右側に変更する場合は、閉止フランジ及び、相フランジも取り外し、取付け面を交換して下さい。この時、吸込み面は※2、吐出し面は※3の寸法になります。



構成機器 ASSEMBLY PARTS				特殊仕様・特別附属品 SPECIAL SPEC. & ACCESSORIES	
1	ポンプ (2台)	9	吸込合流管	17	相フランジ (吐出し側)
2	電動機 (2台)	10	ポンプ吸込管 (仕切弁付)	18	圧力センサ (流入側) (現場施工)
3	圧力タンク (10ℓ)	11	吐出し配管 (仕切弁付)	19	
4	フロースイッチ (2個)	12	吐出し合流管	20	
5	チェック弁 (内蔵) (3個)	13	呼水栓 (2個)	21	
6	水抜き弁	14	ユニットベース	22	
7	タンク用ボール弁	15	制御盤	23	
8	圧力センサ (吐出し側)	16	相フランジ (流入側)	24	

御注文主 CUSTOMER		機器番号 ITEM NO.		同期速度 SPEED		呼び出力 OUTPUT		数量 Q'TY	
御使用先 FINAL USER		機器名称 ITEM NAME		全揚程 TOTAL HEAD		min ⁻¹			
荏原製番 SER. NO.	機名 MODEL	給水量 CAPACITY	全揚程 TOTAL HEAD	同期速度 SPEED	呼び出力 OUTPUT	数量 Q'TY			



EBARA CORPORATION

図番 DWG. NO. U32PNAMNN 000

U32PNAMNN 000
170718