

エバラ直結給水ブースタポンプ

EBARA PACKAGED BOOSTER SYSTEM MODEL PN

推定末端圧力一定制御
(インバータ方式)

外形寸法図 DIMENSIONS

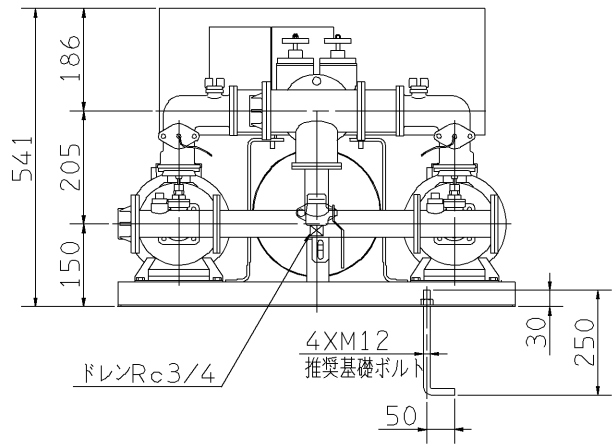
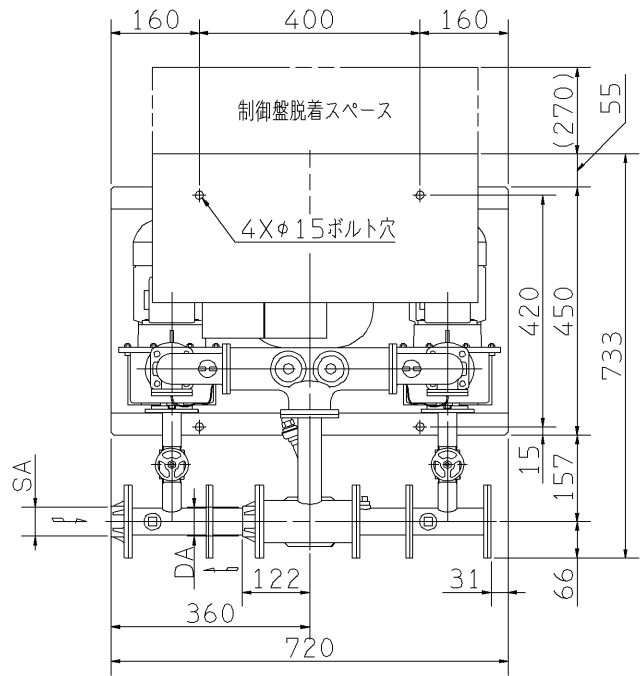
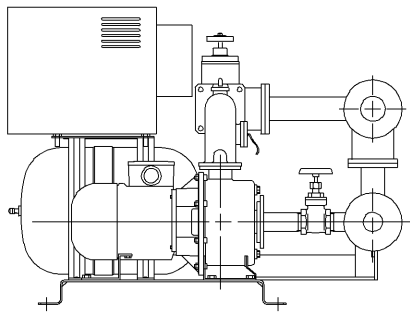
適用範囲 APPLICATION 32PNAMM

単独交互運転方式 標準仕様

ポンプ個別漏電しゃ断器付
リアクトル・ノイズフィルター付

相	機名	電動機出力 kW	吸込口径 φSA	吐出口径 φDA	質量 kg
単相	32PNAMM0.4SA	0.4	Rc11/4	Rc11/4	105
	32PNAMM0.75SA	0.75			110
	32PNAMM1.1SC	1.1			120
	32PNAMM1.1SD	1.1			125
三相	32PNAMM0.4A	0.4			105
	32PNAMM0.75A	0.75			110
	32PNAMM1.1C	1.1			120
	32PNAMM1.1D	1.1			125

- 注) 1. ユニット吸込側(吐出し側の場合もあります。)には、附属の逆流防止装置を必ず取付けてください。
 2. 吸込側圧力センサの取付けは現場施工となります。施工例を参照の上、必ず取付けてください。
 3. 減圧式逆流防止器をユニット吸込側と同一水平に取付ける場合、逆流防止装置下部のメンテナンススペースが確保できるよう、基礎を上げる等の対策をお願いします。
 4. ユニットのメンテナンスのため、周囲600mm以上のスペースを確保してください。



構成機器 ASSEMBLY PARTS					特殊仕様・特別附属品 SPECIAL SPEC. & ACCESSORIES	
1	ポンプ(2台)	ステンレス製	9	呼水栓(2個)	17	1
2	電動機(全閉防まつ形 2台)		10	ユニットベース	18	2
3	BT-10型圧力タンク		11	制御盤	19	3
4	フロースイッチ(2個)		12	吸込合流管	ステンレス製 20	4
5	プレートチェック弁(3個)		13	ポンプ吸込管(仕切弁付)	21	5
6	三方ワンタッチ弁		14	吐出し合流管	ステンレス製 22	6
7	圧力センサ	(吐出し側)	15	相フランジ(2個)	23	7
8	吐出し配管(仕切弁付)	ステンレス製	16	圧力センサ(流入側)	24	8

御注文主 CUSTOMER	機器番号 ITEM NO.					
御使用先 FINAL USER	機器名称 ITEM NAME					
荏原製番 SER.NO.	機名 MODEL	給水量 CAPACITY	全揚程 TOTAL HEAD	同期速度 SPEED	出力 OUTPUT	数量 QTY
				min ⁻¹		



EBARA CORPORATION

図番 DWG. NO. U32PNAMM 000
U32PNAMM

060403