

# 自動給水装置 エバラフレッシャー1300

吐出し圧力一定制御  
(減圧弁方式)

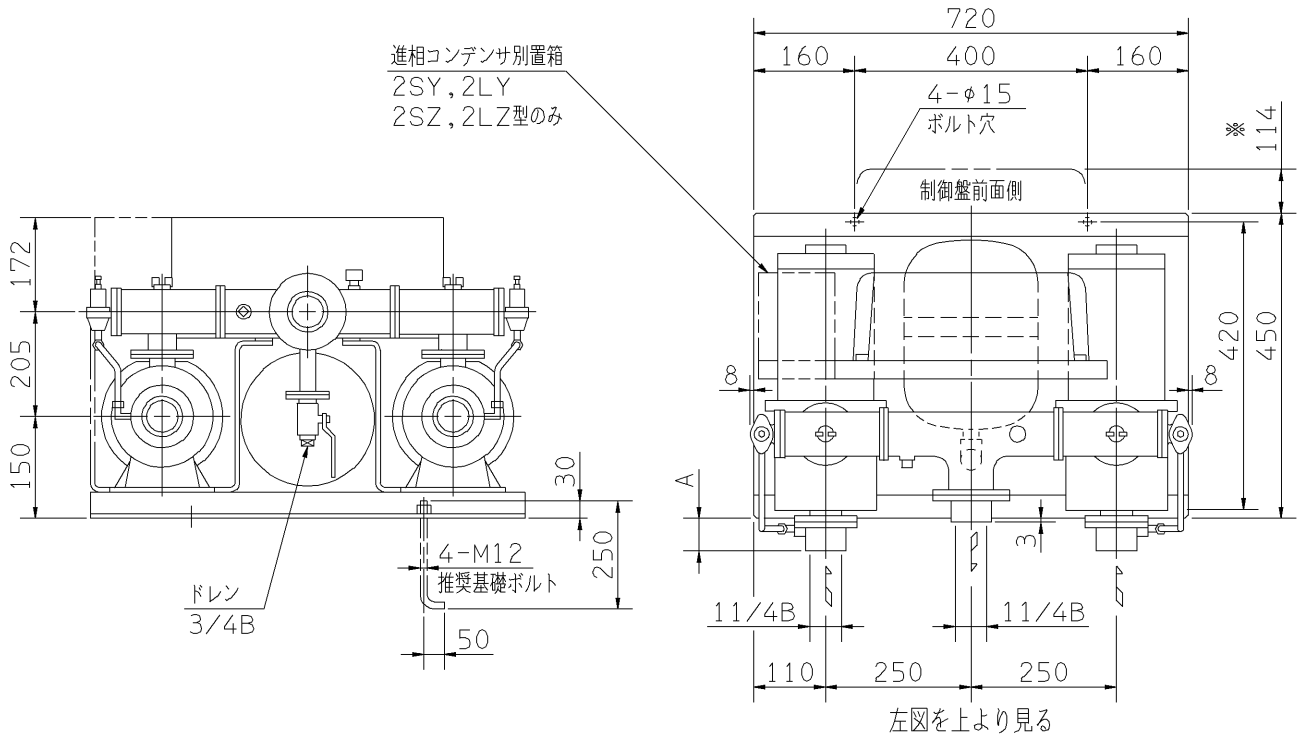
EBARA PACKAGED BOOSTER SYSTEM MODEL BI

## 外形寸法図 DIMENSIONS

適用範囲 APPLICATION 32BIRMD

単独交互運転方式

50Hz: 2S, 2SY, 2L, 2LY, 4L型  
60Hz: 2S, 2SZ, 2L, 2LZ, 4L型



- 注) 1. ユニット内には、仕切弁を附属しておりませんので、ユニット出口にメンテナンス用として、必ず仕切弁を設置してください。  
2. 三方ワンタッチ弁を利用して、圧力調整を行う場合は、ドレンから30~50l/minの流量が流れますので、仮設配管を設置してください。  
3. ※ 扉開閉スペースを示します。  
4. 単相 0.6kWの電圧は 200Vです。  
5. 単相 0.6kWは2S, 2L型のみです。  
6. 4L型は三相機種のみです。

周波数 Hz	機名	電動機出力 kW	相	寸法 質量	
				A	kg
50	32BIRMD 5.4S	0.4	単相	9	90
	32BIRMD 5.4	0.4	三相	9	90
	32BIRMD 5.6S	0.6	単相	43	95
	32BIRMD 5.75	0.75	三相	43	95
	32BIRMD 51.1A	1.1	三相	93	125
	32BIRMD 51.1B	1.1	三相	93	125
60	32BIRMD 6.4S	0.4	単相	9	90
	32BIRMD 6.4	0.4	三相	9	90
	32BIRMD 6.6S	0.6	単相	9	95
	32BIRMD 6.75	0.75	三相	9	95
	32BIRMD 61.1	1.1	三相	43	125

構成機器 ASSEMBLY PARTS					特殊仕様・特別附属品 SPECIAL SPEC. & ACCESSORIES	
1	ポンプ (2台)	ステンレス製	9	呼水栓 (2個)	17	1
2	電動機 (開放防滴形 2台)		10	ユニットベース	18	2
3	BT-10型圧力タンク		11	制御盤	19	3
4	減圧弁 (2個)		12	相フランジ	20	4
5	プレートチェック弁 (2個)		13		21	5
6	三方ワンタッチ弁		14		22	6
7	圧力センサ		15		23	7
8	吐出し集合管	ステンレス製	16		24	8

御注文主 CUSTOMER		機器番号 ITEM NO.		同期速度 SPEED		出力 OUTPUT		数量 QTY	
御使用先 FINAL USER		機器名称 ITEM NAME		min <sup>-1</sup>					
荏原製番 SER.NO.	機名 MODEL	給水量 CAPACITY	全揚程 TOTAL HEAD	同期速度 SPEED	出力 OUTPUT	数量 QTY			



EBARA CORPORATION

図番 DWG. NO. U32BIRMDA1 000  
U32BIRMDA1

960612