

自動給水装置 エバラフレッシャー1300

吐出し圧力一定制御
(減圧弁方式)

EBARA PACKAGED BOOSTER SYSTEM MODEL BI

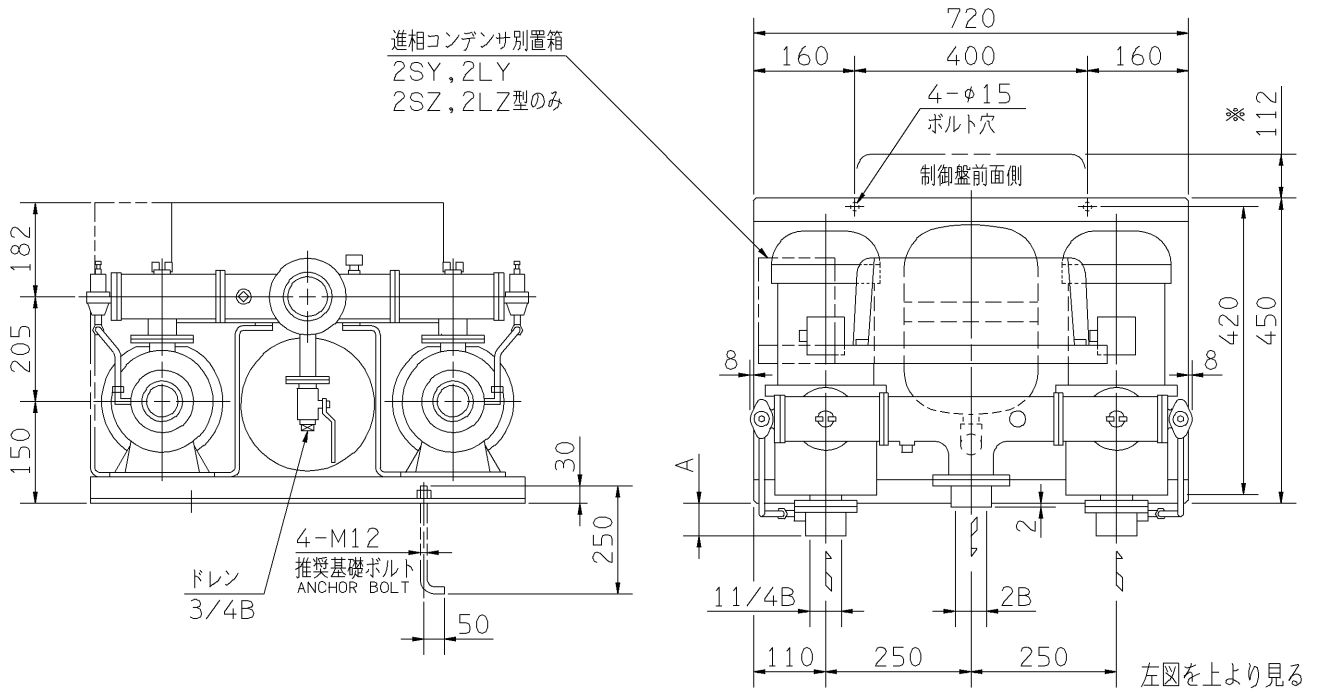
外形寸法図 DIMENSIONS

適用範囲
APPLICATION 32BIPMD

並列交互運転方式

制御盤 特殊仕様

50Hz: 2S, 2SY, 2L, 2LY, 4L型
60Hz: 2S, 2SZ, 2L, 2LZ, 4L型



- 注) 1. ユニット内には、仕切弁を附属しておりませんので、ユニット出口にメンテナンス用として、必ず仕切弁を設置してください。
2. 三方ワンタッチ弁を利用して、圧力調整を行う場合は、ドレンから30~50ℓ/minの流量が流れますので、仮設配管を設置してください。
3. ※ 扉開閉スペースを示します。
4. 単相 0.6kWの電圧は 200Vです。
5. 単相 0.4, 0.6kWは2S, 2L型のみです。
6. 4L型は三相機種のみです。
7. 制御盤 特殊仕様
2S : 満減水警報付 (標準装備)
2SY, 2SZ: 満減水警報、進相コンデンサ付
2L : 満減水警報、漏電しゃ断器付
2LY, 2LZ: 満減水警報、漏電しゃ断器、進相コンデンサ付
4L : 異電圧、満減水警報、漏電しゃ断器付

周波数 Hz	機名 MODEL	電動機出力 OUT PUT kW	相 PHASE	寸法 DIM. A	質量 MASS kg
50	32BIPMD 5.4SA	0.4 × 2	単相	- 3	85
	32BIPMD 5.4A	0.4 × 2	三相	- 3	85
	32BIPMD 5.6SA	0.6 × 2	単相	27	95
	32BIPMD 5.75A	0.75 × 2	三相	27	95
	32BIPMD 51.1C	1.1 × 2	三相	87	105
	32BIPMD 51.1D	1.1 × 2	三相	87	105
60	32BIPMD 6.4SA	0.4 × 2	単相	- 3	85
	32BIPMD 6.4A	0.4 × 2	三相	- 3	85
	32BIPMD 6.6SA	0.6 × 2	単相	- 3	95
	32BIPMD 6.75A	0.75 × 2	三相	- 3	95
	32BIPMD 61.1A	1.1 × 2	三相	27	105
	32BIPMD 61.1B	1.1 × 2	三相	87	105

構成機器 ASSEMBLY PARTS					特殊仕様・特別付属品 SPECIAL SPEC. & ACCESSORIES	
1	ポンプ (2台)	ステンレス製	9	呼水栓 (2個)	17	1
2	電動機 (全閉防まつ形 2台)		10	ユニットベース	18	2
3	BT-10型圧力タンク		11	制御盤	19	3
4	減圧弁 (2個)		12	相フランジ	20	4
5	プレートチェック弁 (2個)		13		21	5
6	三方ワンタッチ弁		14		22	6
7	圧力センサ		15		23	7
8	吐出し集合管	ステンレス製	16		24	8

御注文主 CUSTOMER		機器番号 ITEM NO.		同期速度 SPEED		出力 OUTPUT		数量 QTY	
御使用先 FINAL USER		機器名称 ITEM NAME		同期速度 SPEED		出力 OUTPUT		数量 QTY	
荏原製番 SER.NO.	機名 MODEL	給水量 CAPACITY	全揚程 TOTAL HEAD	同期速度 SPEED	出力 OUTPUT	数量 QTY			
				min ⁻¹					



EBARA CORPORATION

図番 DWG. NO. U32BIPMDB1 000
U32BIPMDB1

980206