

自動給水装置 エバラフレッシュー1300

EBARA PACKAGED BOOSTER SYSTEM MODEL B1

吐出し圧力一定制御
(減圧弁方式)

外形寸法図 DIMENSIONS

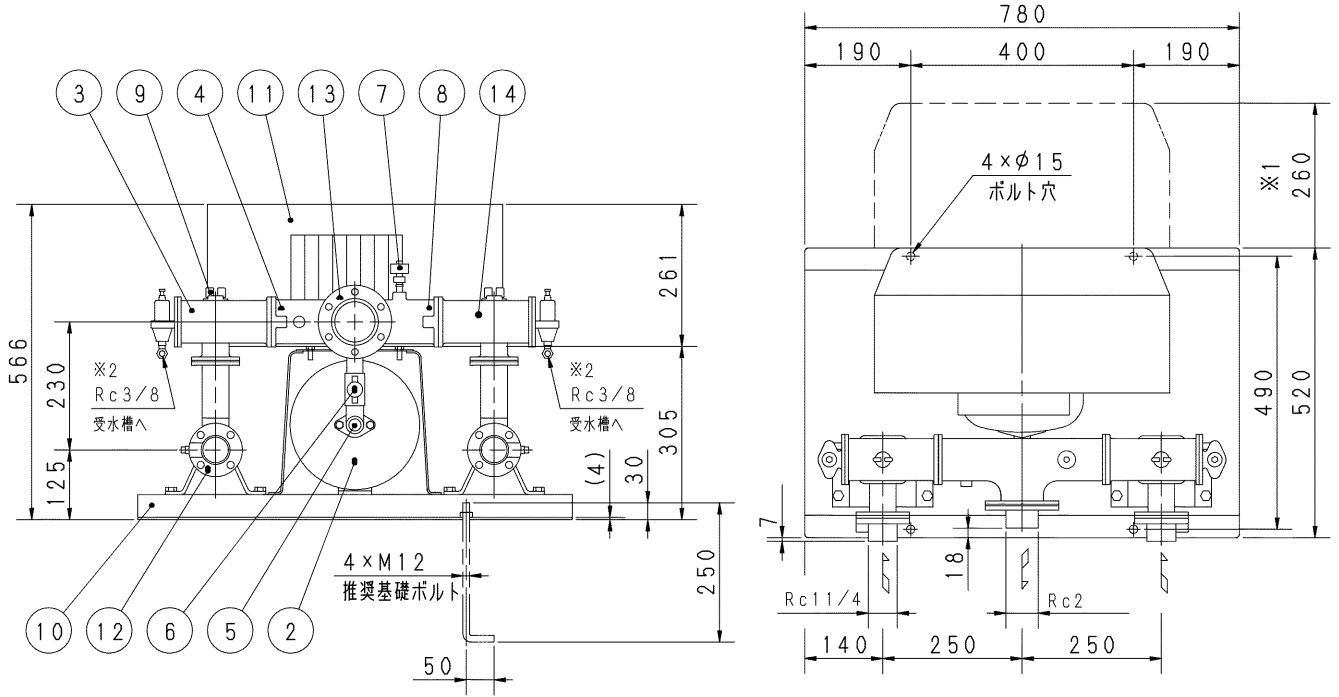
浸出性能基準適合品

機名 MODEL 32B1PBM352.2N

並列交互運転方式

制御盤 1RK_型

50Hz : 2S, 2SY, 2L, 2LY, 4L
60Hz : 2S, 2SZ, 2L, 2LZ, 4L



左図を上より見る

- 注) 1. ユニット内には、仕切弁を附属しておりませんので、ユニット出口にメンテナンス用として、必ず仕切弁を設置してください。
2. ※1 制御盤カバー開閉スペースを示します。
3. ※2 減圧弁本体のプラグをはずして、逃し配管を行ってください。これを怠りますと、減圧弁が作動しません。
4. ドレン配管を施工される場合は、水抜き弁を取り外し、ドレン弁を設置した上で配管してください。配管径は3/8Bとなります。
5. 各制御盤型式の仕様内容は、以下になります。
- 2S : 満減水警報付 (標準仕様)
 - 2SY, 2SZ : 満減水警報、進相コンデンサ付
 - 2L : 満減水警報、漏電しゃ断器付
 - 2LY, 2LZ : 満減水警報、漏電しゃ断器、進相コンデンサ付
 - 4L : 異電圧、満減水警報、漏電しゃ断器付

質量 約60 kg
MASS

構成機器 ASSEMBLY PARTS				特殊仕様・特別附属品 SPECIAL SPEC. & ACCESSORIES	
1	ポンプ (2台) (附属)	9	呼水栓 (2個)	17	1
2	圧力タンク (10ℓ)	10	ユニットベース	18	2
3	減圧弁 (2個)	11	制御盤	19	3
4	チェック弁 (内蔵) (2個)	12	相フランジ (吸込用) (2個)	20	4
5	水抜き弁	13	相フランジ (吐出し用)	21	5
6	タンク用ボール弁	14	サーミスタ (2個)	22	6
7	圧力センサ	15		23	7
8	吐出し集合管	16		24	8

御注文主 CUSTOMER			機器番号 ITEM NO.		
御使用先 FINAL USER			機器名称 ITEM NAME		
荏原製番 SER. NO.	機名 MODEL	給水量 CAPACITY	全揚程 TOTAL HEAD	同期速度 SPEED	呼び出力 OUTPUT
				min ⁻¹	数量 QTY



EBARA CORPORATION

図番 DWG. NO. U32B1PBM352.2N 000

MB1RBM-U01N

000
210119