

自動給水装置 エバラフレッシャー1000

小水量運転時 定圧制御 (フロースイッチ方式)

EBARA PACKAGED BOOSTER SYSTEM MODEL BD

プレミアム効率相当電動機搭載
with premium efficiency eq. motor

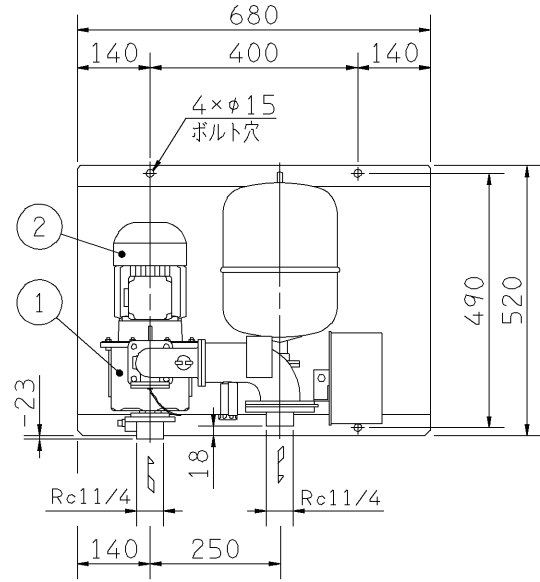
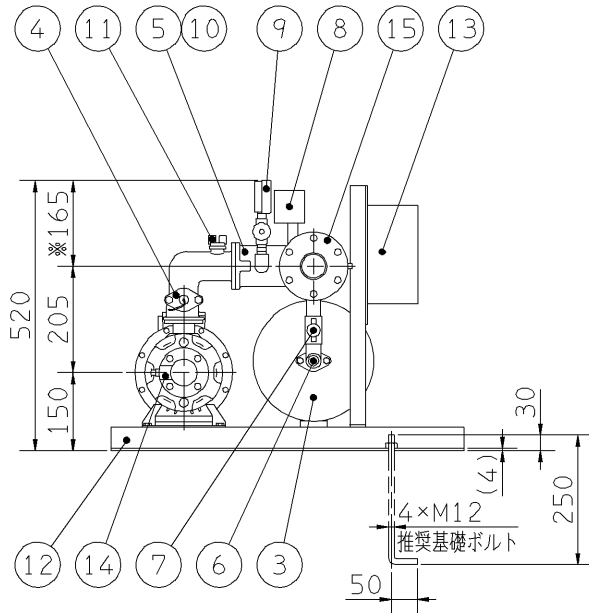
外形寸法図 DIMENSIONS

浸出性能基準適合品

機名 MODEL 32BDSME6.4

単独運転方式

標準仕様制御盤付



左図を上より見る

- 注) 1. ユニット内には、仕切弁を附属しておりませんので、ユニット出口にメンテナンス用として、必ず仕切弁を設置してください。
2. 流し込みの場合、吸込み配管にメンテナンス用として、仕切り弁の設置を推奨します。ただし、吸上げの場合は吸込み配管に仕切り弁を設置しないでください。
3. ※ 圧力計サイズφ100の場合は210となります。
4. ドレン配管を施工される場合は、水抜き弁を取り外し、ドレン弁を設置した上で配管してください。配管径は3/8Bとなります。

質量 MASS ※50 kg

構成機器 ASSEMBLY PARTS				特殊仕様・特別付属品 SPECIAL SPEC. & ACCESSORIES	
1	ポンプ	9	圧力計	17	1
2	電動機	10	吐出し管	18	2
3	圧カタンク (10ℓ)	11	呼水栓	19	3
4	フロースイッチ	12	ユニットベース	20	4
5	チェッキ弁 (内蔵)	13	制御盤	21	5
6	水抜き弁	14	相フランジ (吸込用)	22	6
7	タンク用ボール弁	15	相フランジ (吐出し用)	23	7
8	圧カスイッチ	16		24	8

御注文主 CUSTOMER		機器番号 ITEM NO.			
御使用先 FINAL USER		機器名称 ITEM NAME			
荏原製番 SER.NO.	機名 MODEL	給水量 CAPACITY	全揚程 TOTAL HEAD	同期速度 SPEED	呼び出力 OUTPUT
				min ⁻¹	数量 QTY



EBARA CORPORATION

図番 DWG. NO. U32BDSME6.4 000

MBDSME-U012

141113