

自動給水装置 エバラフレッシャー1000

EBARA PACKAGED BOOSTER SYSTEM MODEL BD

少量運転時定圧制御

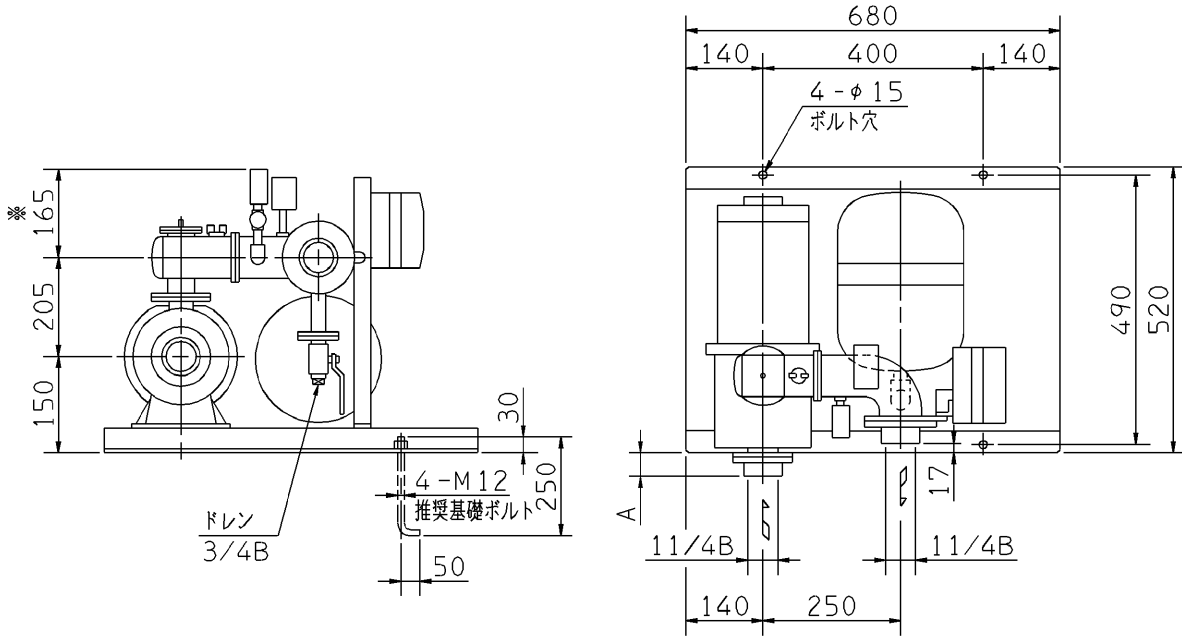
(フロースイッチ方式)

外形寸法図 DIMENSIONS

適用範囲 APPLICATION 32BDSMD

単独運転方式

標準仕様盤付



左図を上より見る

- 注) 1. ユニット内には、仕切弁を附属しておりませんので、ユニット出口にメンテナンス用として、必ず仕切弁を設置してください。
 2. 三方ワンタッチ弁を利用して、圧力調整を行う場合は、ドレンから30~50ℓ/minの流量が流れますので、仮設配管を設置してください。
 3. ※ 圧力計サイズ φ75の場合は 185、φ100の場合は 210 となります。
 4. 単相 0.6kWの電圧は 200Vです。

周波数 Hz	機名	電動機出力 kW	相	寸法 質量	
				A	kg
50	32BDSMD 5.4S	0.4	単相	-34	55
	32BDSMD 5.4	0.4	三相	-34	55
	32BDSMD 5.6S	0.6	単相	0	60
	32BDSMD 5.75	0.75	三相	0	60
	32BDSMD 51.1A	1.1	三相	50	70
	32BDSMD 51.1B	1.1	三相	50	70
60	32BDSMD 6.4S	0.4	単相	-34	55
	32BDSMD 6.4	0.4	三相	-34	55
	32BDSMD 6.6S	0.6	単相	-34	60
	32BDSMD 6.75	0.75	三相	-34	60
	32BDSMD 61.1	1.1	三相	0	70

構成機器 ASSEMBLY PARTS				特殊仕様・特別付属品 SPECIAL SPEC. & ACCESSORIES			
1	ポンプ	ステンレス製	9	吐出し管	ステンレス製	17	1
2	電動機 (開放防滴形)		10	呼水栓		18	2
3	BT-10型圧力タンク		11	ユニットベース		19	3
4	フロースイッチ		12	制御盤		20	4
5	プレートチェック弁		13	相フランジ		21	5
6	三方ワンタッチ弁		14			22	6
7	圧カスイッチ		15			23	7
8	圧力計		16			24	8

御注文主 CUSTOMER		機器番号 ITEM NO.	
御使用先 FINAL USER		機器名称 ITEM NAME	
荏原製番 SER.NO.	機名 MODEL	給水量 CAPACITY	全揚程 TOTAL HEAD
		同期速度 SPEED	出力 OUTPUT
		数量 QTY	



EBARA CORPORATION

図番 DWG. NO. U32BDSMD1 000

U32BDSMD1

990301