

自動給水装置 エバラフレッシャー1000

EBARA PACKAGED BOOSTER SYSTEM MODEL BD

小水量運転時定圧制御

(フロースイッチ方式)

外形寸法

DIMENSIONS

制御盤 特殊仕様

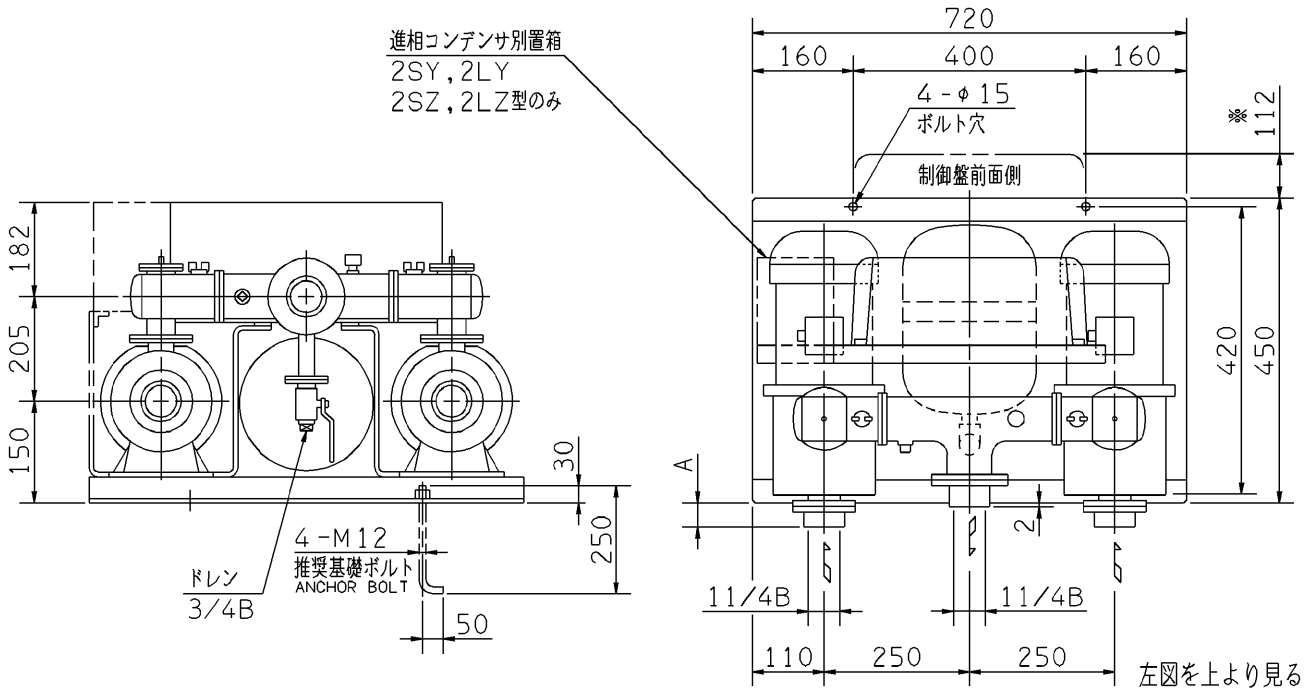
適用範囲

APPLICATION

32BDRMD

単独交互運転方式

50Hz: 2S, 2SY, 2L, 2LY, 4L型
60Hz: 2S, 2SZ, 2L, 2LZ, 4L型



- 注) 1. ユニット内には、仕切弁を附属しておりませんので、ユニット出口にメンテナンス用として、必ず仕切弁を設置してください。
2. 三方ワンタッチ弁を利用して、圧力調整を行う場合は、ドレンから30~50ℓ/minの流量が流れますので、仮設配管を設置してください。
3. ※ 扉開閉スペースを示します。
4. 単相 0.6kWの電圧は 200Vです。
5. 単相 0.4, 0.6kWは 2S, 2L型のみです。
6. 4L型は三相機種のみです。
7. 制御盤 特殊仕様
2S : 満減水警報付 (標準装備)
2SY, 2SZ: 満減水警報、進相コンデンサ付
2L : 満減水警報、漏電しゃ断器付
2LY, 2LZ: 満減水警報、漏電しゃ断器、進相コンデンサ付
4L : 異電圧、満減水警報、漏電しゃ断器付

周波数 Hz	機名 MODEL	電動機出力 OUT PUT kW	相 PHASE	寸法 DIM. A	質量 MASS kg
50	32BDRMD 5.4SA	0.4	単相	- 3	80
	32BDRMD 5.4A	0.4	三相	- 3	80
	32BDRMD 5.6SA	0.6	単相	27	90
	32BDRMD 5.75A	0.75	三相	27	90
	32BDRMD 51.1C	1.1	三相	87	100
	32BDRMD 51.1D	1.1	三相	87	100
60	32BDRMD 6.4SA	0.4	単相	- 3	80
	32BDRMD 6.4A	0.4	三相	- 3	80
	32BDRMD 6.6SA	0.6	単相	- 3	90
	32BDRMD 6.75A	0.75	三相	- 3	90
	32BDRMD 61.1A	1.1	三相	27	100
	32BDRMD 61.1B	1.1	三相	87	100

構成機器 ASSEMBLY PARTS				特殊仕様・特別付属品 SPECIAL SPEC. & ACCESSORIES			
1	ポンプ (2台)	ステンレス製	9	呼水栓 (2個)	17		1
2	電動機 (全閉防まつ形 2台)		10	ユニットベース	18		2
3	BT-10型圧力タンク		11	制御盤	19		3
4	フロースイッチ (2個)		12	相フランジ	20		4
5	プレートチェック弁 (2個)		13		21		5
6	三方ワンタッチ弁		14		22		6
7	圧力センサ		15		23		7
8	吐出し集合管	ステンレス製	16		24		8

御注文主 CUSTOMER		機器番号 ITEM NO.		同期速度 SPEED		出力 OUTPUT		数量 QTY	
御使用先 FINAL USER		機器名称 ITEM NAME		同期速度 SPEED min ⁻¹		出力 OUTPUT		数量 QTY	
荏原製番 SER.NO.	機名 MODEL	給水量 CAPACITY	全揚程 TOTAL HEAD	同期速度 SPEED	出力 OUTPUT	数量 QTY			



EBARA CORPORATION

図番 DWG. NO. U32BDRMDB1 000

U32BDRMDB1

980210