

自動給水装置 エバラフレッシャー1000

少量運転時定圧制御

EBARA PACKAGED BOOSTER SYSTEM MODEL BD

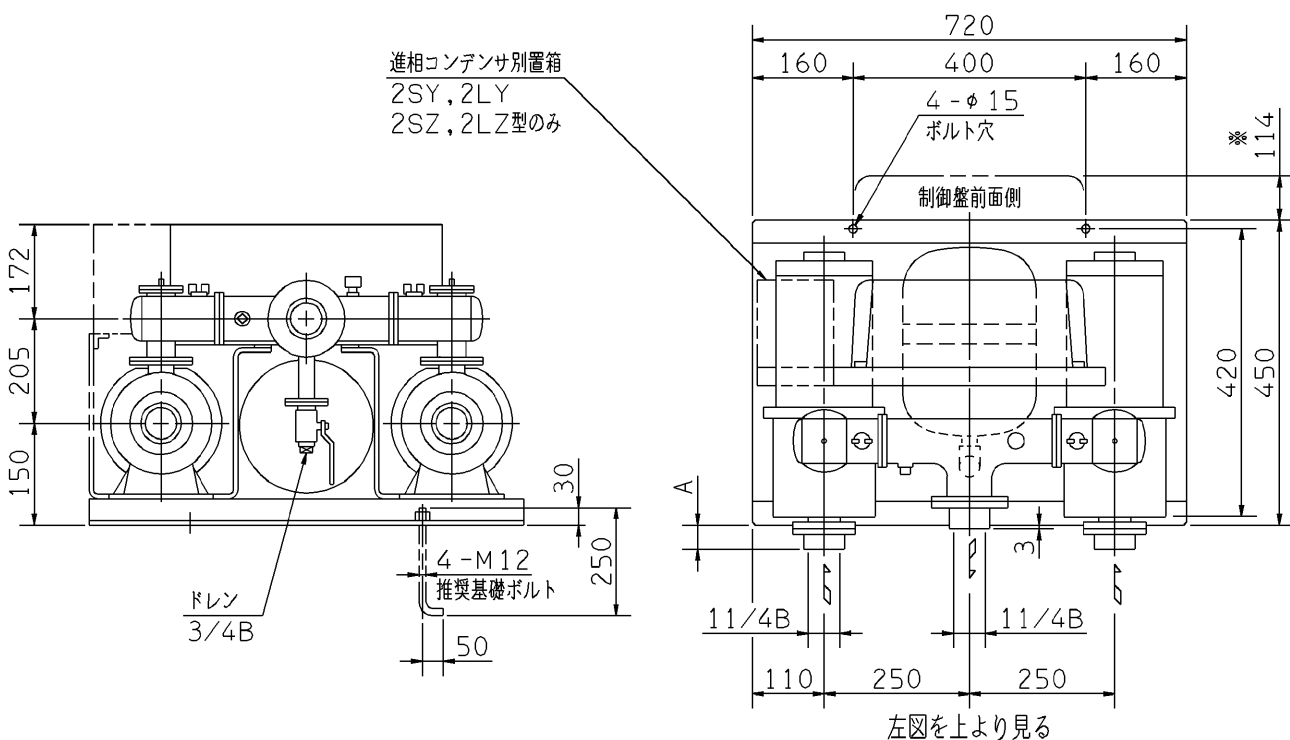
(フロースイッチ方式)

外形寸法図 DIMENSIONS

適用範囲
APPLICATION 32BDRMD

単独交互運転方式

50Hz: 2S, 2SY, 2L, 2LY, 4L型
60Hz: 2S, 2SZ, 2L, 2LZ, 4L型



- 注) 1. ユニット内には、仕切弁を附属しておりませんので、ユニット出口にメンテナンス用として、必ず仕切弁を設置してください。
2. 三方ワンタッチ弁を利用して、圧力調整を行う場合は、ドレンから30~50ℓ/minの流量が流れますので、仮設配管を設置してください。
3. ※ 扉開閉スペースを示します。
4. 単相 0.6kWの電圧は 200Vです。
5. 単相 0.6kWは2S, 2L型のみです。
6. 4L型は三相機種のみです。

周波数 Hz	機名	電動機出力 kW	相	寸法 質量	
				A	kg
50	32BDRMD 5.4S	0.4	単相	-14	85
	32BDRMD 5.4	0.4	三相	-14	85
	32BDRMD 5.6S	0.6	単相	20	90
	32BDRMD 5.75	0.75	三相	20	90
	32BDRMD 51.1A	1.1	三相	70	120
	32BDRMD 51.1B	1.1	三相	70	120
60	32BDRMD 6.4S	0.4	単相	-14	85
	32BDRMD 6.4	0.4	三相	-14	85
	32BDRMD 6.6S	0.6	単相	-14	90
	32BDRMD 6.75	0.75	三相	-14	90
	32BDRMD 61.1	1.1	三相	20	120

構成機器 ASSEMBLY PARTS				特殊仕様・特別付属品 SPECIAL SPEC. & ACCESSORIES			
1	ポンプ(2台)	ステンレス製	9	呼水栓(2個)	17		
2	電動機(開放防滴形 2台)		10	ユニットベース	18		
3	BT-10型圧力タンク		11	制御盤	19		
4	フロースイッチ(2個)		12	相フランジ	20		
5	プレートチェック弁(2個)		13		21		
6	三方ワンタッチ弁		14		22		
7	圧力センサ		15		23		
8	吐出し集合管	ステンレス製	16		24		

御注文主 CUSTOMER		機器番号 ITEM NO.		同期速度 SPEED		出力 OUTPUT		数量 QTY	
御使用先 FINAL USER		機器名称 ITEM NAME		同期速度 SPEED min ⁻¹		出力 OUTPUT		数量 QTY	
荏原製番 SER.NO.	機名 MODEL	給水量 CAPACITY	全揚程 TOTAL HEAD	同期速度 SPEED	出力 OUTPUT	数量 QTY			



EBARA CORPORATION

図番 DWG. NO. U32BDRMDA1 000

U32BDRMDA1

990301