

自動給水装置 エバラフレッシャー1000

EBARA PACKAGED BOOSTER SYSTEM MODEL BD

少量運転時定圧制御

(フロースイッチ方式)

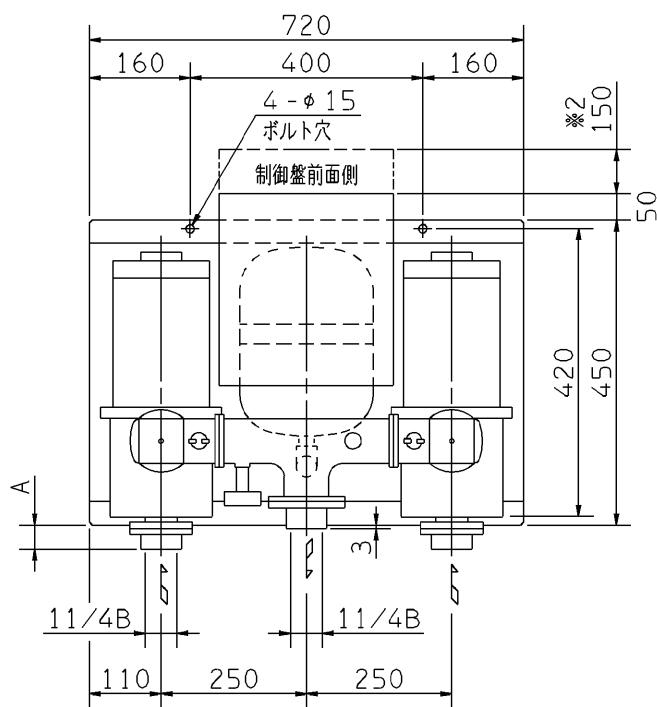
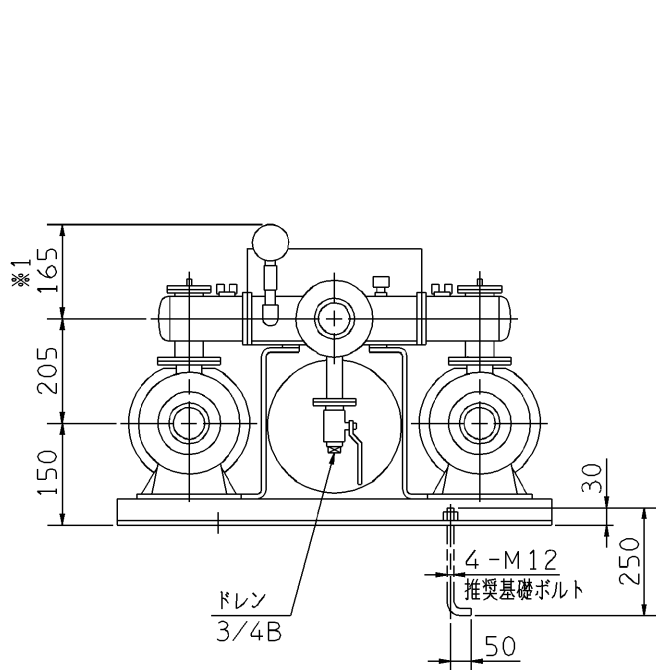
外形寸法図 DIMENSIONS

適用範囲 APPLICATION 32BDRMD

単独交互運転方式

標準仕様盤付

満減水警報付
2S型



左図を上より見る

- 注) 1. ユニット内には、仕切弁を附属しておりませんので、ユニット出口にメンテナンス用として、必ず仕切弁を設置してください。
 2. 三方ワンタッチ弁を利用して、圧力調整を行う場合は、ドレンから30~50ℓ/minの流量が流れますので、仮設配管を設置してください。
 3. ※1 圧力計サイズ φ75の場合は 185、φ100の場合は 210 となります。
 4. ※2 扉開閉スペースを示します。
 5. 単相 0.6kWの電圧は 200Vです。

周波数 Hz	機名	電動機出力 kW	相	寸法 質量	
				A	kg
50	32BDRMD 5.4S	0.4	単相	-14	80
	32BDRMD 5.4	0.4	三相	-14	80
	32BDRMD 5.6S	0.6	単相	20	85
	32BDRMD 5.75	0.75	三相	20	85
	32BDRMD 51.1A	1.1	三相	70	115
	32BDRMD 51.1B	1.1	三相	70	115
60	32BDRMD 6.4S	0.4	単相	-14	80
	32BDRMD 6.4	0.4	三相	-14	80
	32BDRMD 6.6S	0.6	単相	-14	85
	32BDRMD 6.75	0.75	三相	-14	85
	32BDRMD 61.1	1.1	三相	20	115

構成機器 ASSEMBLY PARTS				特殊仕様・特別付属品 SPECIAL SPEC. & ACCESSORIES			
1	ポンプ(2台)	ステンレス製	9	吐出し集合管	ステンレス製	17	1
2	電動機(開放防滴形 2台)		10	呼水栓(2個)		18	2
3	BT-10型圧力タンク		11	ユニットベース		19	3
4	フロースイッチ(2個)		12	制御盤		20	4
5	プレートチェック弁(2個)		13	相フランジ		21	5
6	三方ワンタッチ弁		14			22	6
7	圧力センサ		15			23	7
8	圧力計		16			24	8

御注文主 CUSTOMER		機器番号 ITEM NO.		同期速度 SPEED		出力 OUTPUT		数量 QTY	
御使用先 FINAL USER		機器名称 ITEM NAME		同期速度 SPEED min ⁻¹		出力 OUTPUT		数量 QTY	
荏原製番 SER.NO.	機名 MODEL	給水量 CAPACITY	全揚程 TOTAL HEAD	同期速度 SPEED	出力 OUTPUT	数量 QTY			



EBARA CORPORATION

図番 DWG.NO. U32BDRMD1 000

U32BDRMD1

990301