

# 自動給水装置 エバラフレッシャー1000

小水量運転時 定圧制御(フロースイッチ方式)

EBARA PACKAGED BOOSTER SYSTEM MODEL BD

トップランナーモータ搭載  
with top runner motor

## 外形寸法図 DIMENSIONS

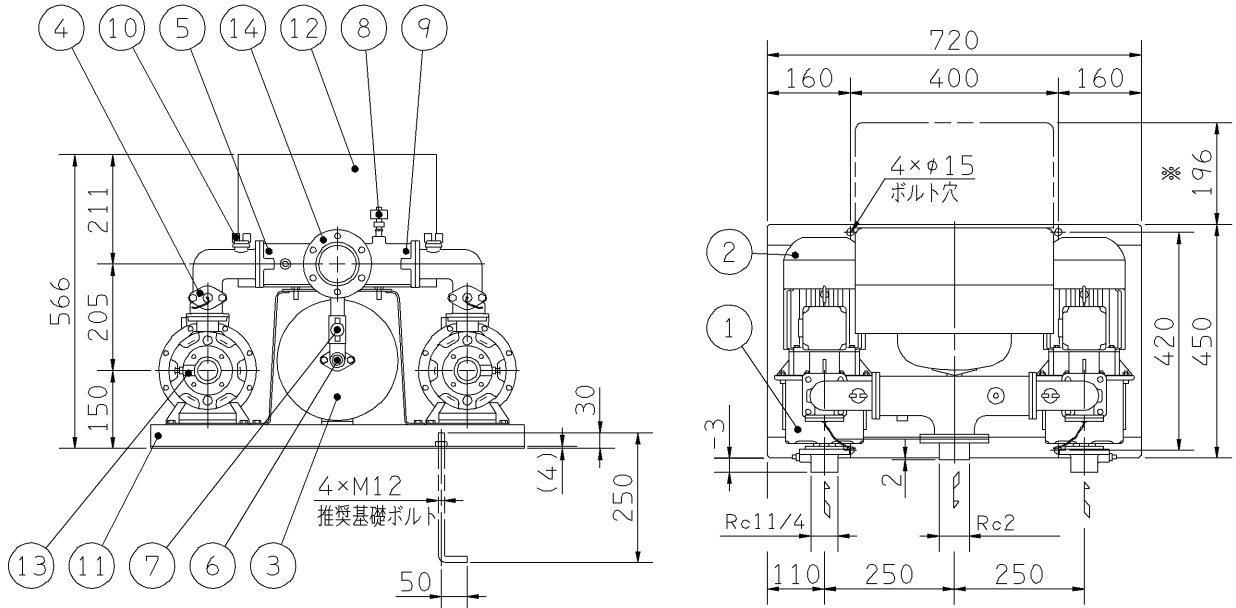
浸出性能基準適合品

機名 MODEL 32BDPME6.75

並列交互運転方式

制御盤 標準仕様

50Hz : 2S型  
60Hz : 2S型



左図を上より見る

- 注) 1. ユニット内には、仕切弁を附属しておりませんので、ユニット出口にメンテナンス用として、必ず仕切弁を設置してください。
2. 流し込みの場合、吸込み配管にメンテナンス用として、仕切り弁の設置を推奨します。ただし、吸上げの場合は吸込み配管に仕切弁を設置しないでください。
3. ※ 制御盤カバー開閉スペースを示します。
4. ドレン配管を施工される場合は、水抜き弁を取り外し、ドレン弁を設置した上で配管してください。配管径は3/8Bとなります。
5. 各制御盤型式の仕様内容は、以下になります。  
2S : 満減水警報付

質量 MASS ※90 kg

構成機器 ASSEMBLY PARTS				特殊仕様・特別付属品 SPECIAL SPEC. & ACCESSORIES	
1	ポンプ(2台)	9	吐出し集合管	17	1
2	電動機(2台)	10	呼水栓(2個)	18	2
3	圧カタンク(10ℓ)	11	ユニットベース	19	3
4	フロースイッチ(2個)	12	制御盤	20	4
5	チェッキ弁(内蔵)(2個)	13	相フランジ(吸込用)(2個)	21	5
6	水抜き弁	14	相フランジ(吐出し用)	22	6
7	タンク用ボール弁	15		23	7
8	圧力センサ	16		24	8

御注文主 CUSTOMER		機器番号 ITEM NO.			
御使用先 FINAL USER		機器名称 ITEM NAME			
荏原製番 SER.NO.	機名 MODEL	給水量 CAPACITY	全揚程 TOTAL HEAD	同期速度 SPEED	呼び出力 OUTPUT
				min <sup>-1</sup>	数量 QTY

図番 DWG. NO. U32BDPME6.75 000

MBDPME-U011



EBARA CORPORATION

141114