

# 自動給水装置 エバラフレッシャー1000

EBARA PACKAGED BOOSTER SYSTEM MODEL BD

小水量運転時 定圧制御

(フロースイッチ方式)

## 外形寸法図 DIMENSIONS

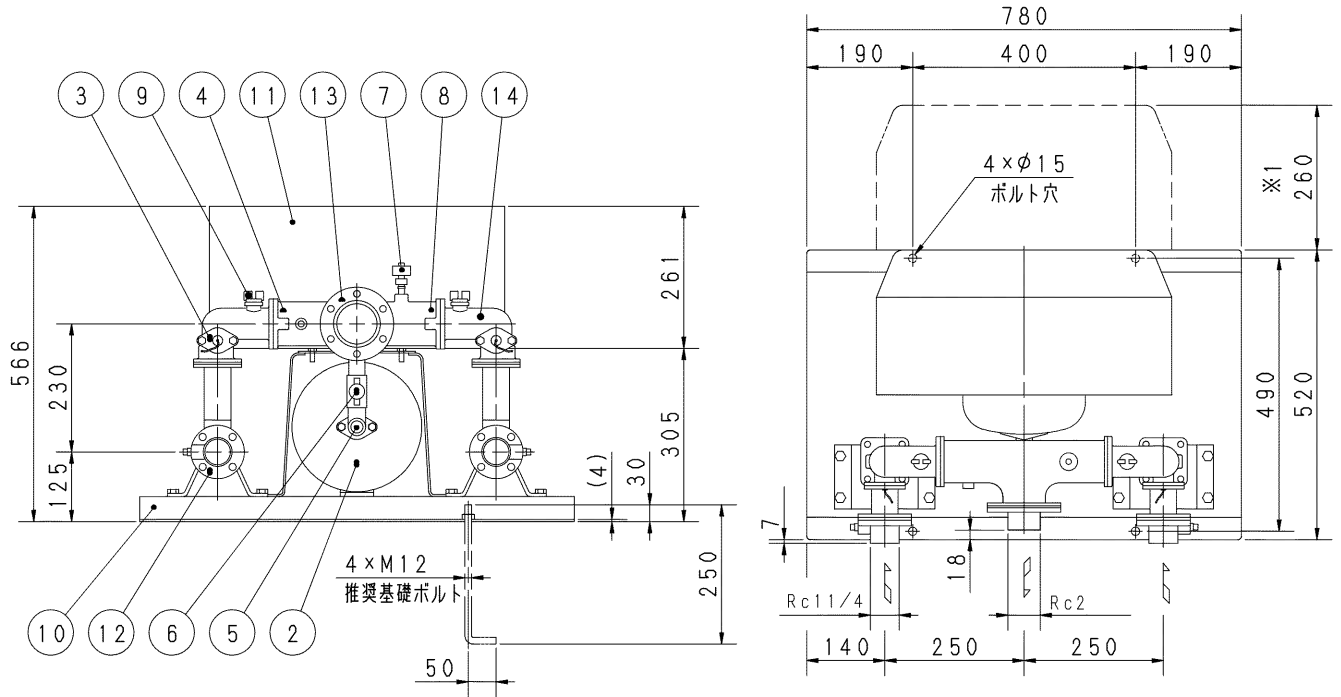
浸出性能基準適合品

機名 MODEL 32BDPBM261.5N

並列交互運転方式

制御盤 IRK\_型

50Hz : 2S, 2SY, 2L, 2LY, 4L  
60Hz : 2S, 2SZ, 2L, 2LZ, 4L



左図を上より見る

- 注) 1. ユニット内には、仕切弁を附属していませんので、ユニット出口にメンテナンス用として、必ず仕切弁を設置してください。
2. ※1 制御盤カバー開閉スペースを示します。
3. ドレン配管を施工される場合は、水抜き弁を取り外し、ドレン弁を設置した上で配管してください。配管径は3/8Bとなります。
4. 各制御盤型式の仕様内容は、以下になります。
- 2S : 満減水警報付 (標準仕様)
  - 2SY, 2SZ : 満減水警報、進相コンデンサ付
  - 2L : 満減水警報、漏電しゃ断器付
  - 2LY, 2LZ : 満減水警報、漏電しゃ断器、進相コンデンサ付
  - 4L : 異電圧、満減水警報、漏電しゃ断器付

質量 MASS 約55 kg

構成機器 ASSEMBLY PARTS				特殊仕様・特別附属品 SPECIAL SPEC. & ACCESSORIES	
1	ポンプ (2台) (附属)	9	呼水栓 (2個)	17	1
2	圧力タンク (10ℓ)	10	ユニットベース	18	2
3	フロースイッチ (2個)	11	制御盤	19	3
4	チェック弁 (内蔵) (2個)	12	相フランジ (吸込用) (2個)	20	4
5	水抜き弁	13	相フランジ (吐出し用)	21	5
6	タンク用ボール弁	14	サーミスタ (2個)	22	6
7	圧力センサ	15		23	7
8	吐出し集合管	16		24	8

御注文主 CUSTOMER		機器番号 ITEM NO.	
御使用先 FINAL USER		機器名称 ITEM NAME	
荏原製番 SER. NO.	機名 MODEL	給水量 CAPACITY	全揚程 TOTAL HEAD
			同期速度 SPEED
			呼び出力 OUTPUT
			数量 QTY



EBARA CORPORATION

図番 DWG. NO. U32BDPBM261.5N 000

MBDRBM-U01N

000  
210119