

自動給水装置 エバラフレッシャー1300

EBARA PACKAGED BOOSTER SYSTEM MODEL BI

吐出し圧力一定制御
(減圧弁方式)

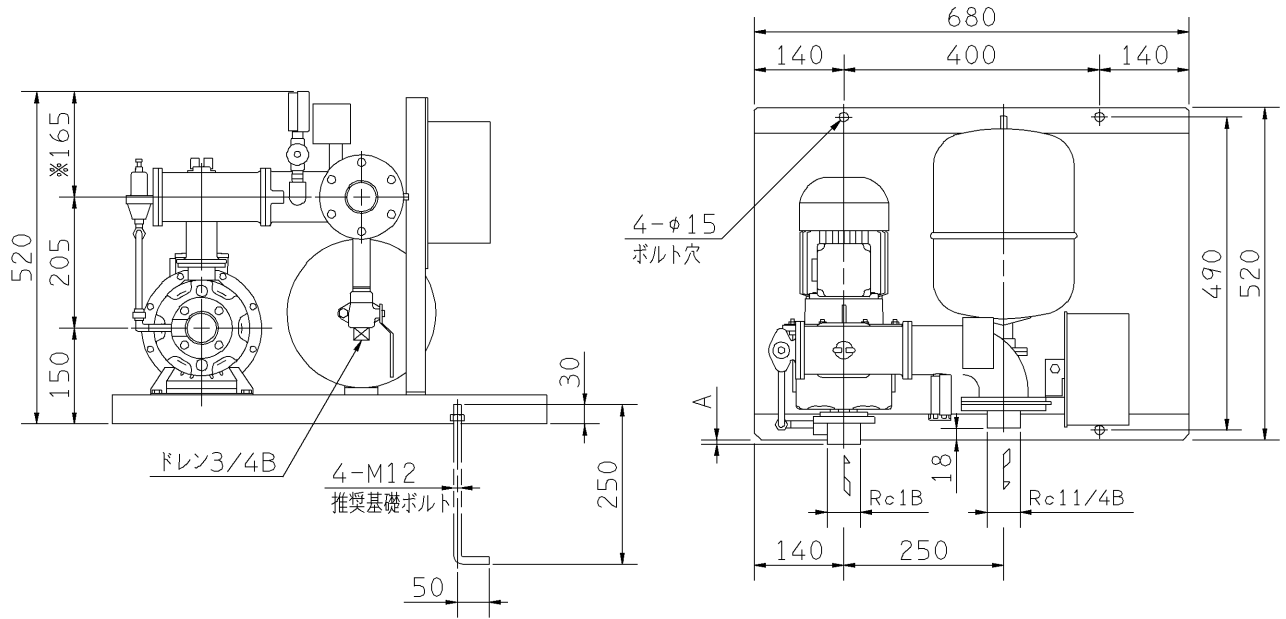
外形寸法図 DIMENSIONS

浸出性能基準適合品

適用範囲 APPLICATION 25BISMD

単独運転方式

標準仕様制御盤付



左図を上より見る

- 注) 1. ユニット内には、仕切弁を附属しておりませんので、ユニット出口にメンテナンス用として、必ず仕切弁を設置してください。
 2. 三方ワンタッチ弁を利用して、圧力調整を行う場合は、ドレンから30~50l/minの流量が流れますので、仮設配管を設置してください。
 3. ※ 圧力計サイズ φ100の場合は 210 となります。

周波数 Hz	機名 MODEL	電動機出力 OUT PUT kW	相 PHASE	寸法 DIM. A	質量 MASS kg
50	25BISMD 5.4SA	0.4	単相	7	55
	25BISMD 5.4A	0.4	三相	7	55
60	25BISMD 6.4SA	0.4	単相	-23	55
	25BISMD 6.4A	0.4	三相	-23	55

構成機器 ASSEMBLY PARTS				特殊仕様・特別付属品 SPECIAL SPEC. & ACCESSORIES	
1	ポンプ ステンレス製	9	吐出し管 ステンレス製	17	1
2	電動機(全閉防まつ形)	10	呼水栓	18	2
3	BT-10型圧力タンク	11	ユニットベース	19	3
4	減圧弁	12	制御盤	20	4
5	プレートチェック弁	13	相フランジ	21	5
6	三方ワンタッチ弁	14		22	6
7	圧カスイッチ	15		23	7
8	圧力計	16		24	8

御注文主 CUSTOMER	機器番号 ITEM NO.				
御使用先 FINAL USER	機器名称 ITEM NAME				
荏原製番 SER.NO.	機名 MODEL	給水量 CAPACITY	全揚程 TOTAL HEAD	同期速度 SPEED	出力 OUTPUT
				min ⁻¹	数量 QTY



EBARA CORPORATION

図番 DWG. NO. U25BISMDA1 002

U25BISMDA1

060413