

自動給水装置 エバラフレッシャー1000

EBARA PACKAGED BOOSTER SYSTEM MODEL BD

小水量運転時 定圧制御
(フロースイッチ方式)

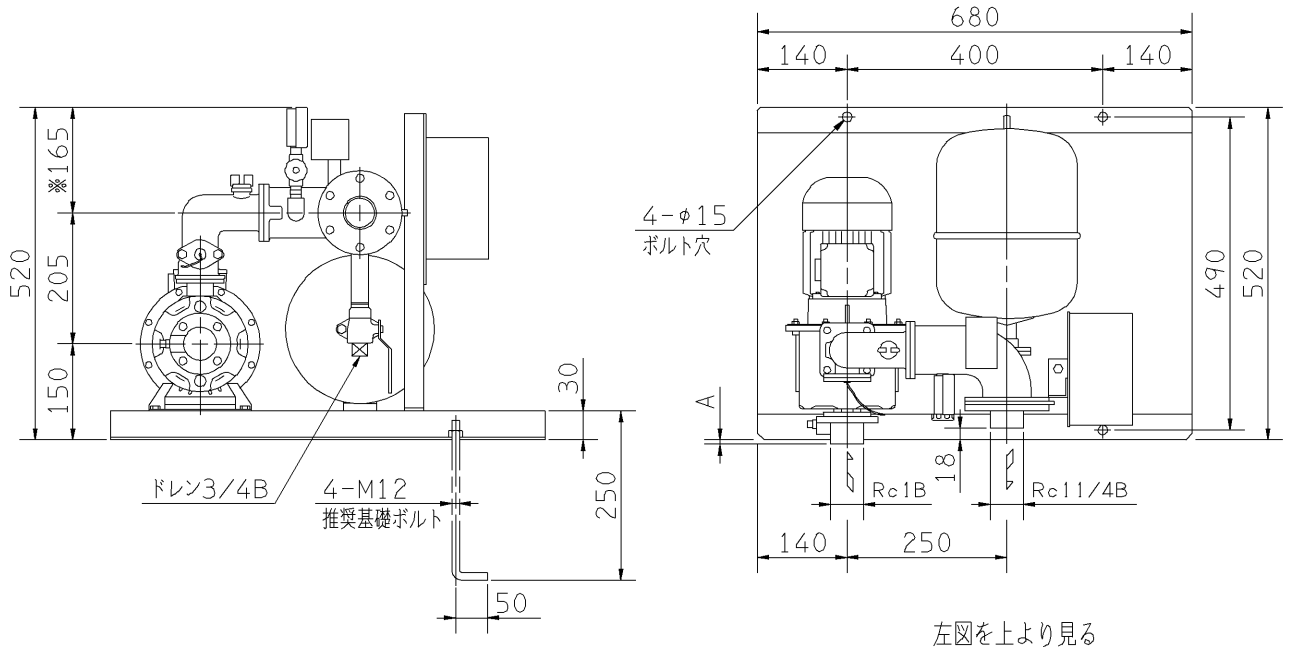
外形寸法図 DIMENSIONS

浸出性能基準適合品

適用範囲
APPLICATION 25BDSMD

単独運転方式

標準仕様制御盤付



- 注) 1. ユニット内には、仕切弁を附属しておりませんので、ユニット出口にメンテナンス用として、必ず仕切弁を設置してください。
2. 三方ワンタッチ弁を利用して、圧力調整を行う場合は、ドレンから30~50l/minの流量が流れますので、仮設配管を設置してください。
3. ※ 圧力計サイズ φ100の場合は 210 となります。

| 周波数 Hz | 機名 MODEL | 電動機出力 OUT PUT kW | 相 PHASE | 寸法 DIM. A | 質量 MASS kg |
|-----------|---------------|------------------------|------------|-----------------|------------------|
| 50 | 25BDSMD 5.4SA | 0.4 | 単相 | 7 | 50 |
| | 25BDSMD 5.4A | 0.4 | 三相 | 7 | 50 |
| 60 | 25BDSMD 6.4SA | 0.4 | 単相 | -23 | 50 |
| | 25BDSMD 6.4A | 0.4 | 三相 | -23 | 50 |

| 構成機器 ASSEMBLY PARTS | | | | 特殊仕様・特別付属品 SPECIAL SPEC. & ACCESSORIES | | | |
|------------------------|--------------|--------|----|---|--------|----|---|
| 1 | ポンプ | ステンレス製 | 9 | 吐出し管 | ステンレス製 | 17 | 1 |
| 2 | 電動機 (全閉防まつ形) | | 10 | 呼水栓 | | 18 | 2 |
| 3 | BT-10型圧力タンク | | 11 | ユニットベース | | 19 | 3 |
| 4 | フロースイッチ | | 12 | 制御盤 | | 20 | 4 |
| 5 | プレートチェック弁 | | 13 | 相フランジ | | 21 | 5 |
| 6 | 三方ワンタッチ弁 | | 14 | | | 22 | 6 |
| 7 | 圧カスイッチ | | 15 | | | 23 | 7 |
| 8 | 圧力計 | | 16 | | | 24 | 8 |

| | | | | | | | | | |
|--------------------|----------|-------------------|----------------|---------------------------------|-----------|-----------|--|--------|--|
| 御注文主 CUSTOMER | | 機器番号 ITEM NO. | | 同期速度 SPEED | | 出力 OUTPUT | | 数量 QTY | |
| 御使用先 FINAL USER | | 機器名称 ITEM NAME | | 同期速度 SPEED min ⁻¹ | | 出力 OUTPUT | | 数量 QTY | |
| 荏原製番 SER.NO. | 機名 MODEL | 給水量 CAPACITY | 全揚程 TOTAL HEAD | 同期速度 SPEED | 出力 OUTPUT | 数量 QTY | | | |