

エバラMSFP型消火ポンプユニット

EBARA FIRE FIGHTING PUMPS

電動機短時間定格 (S2 120min)

制御盤付 (別置型) 吸上げ

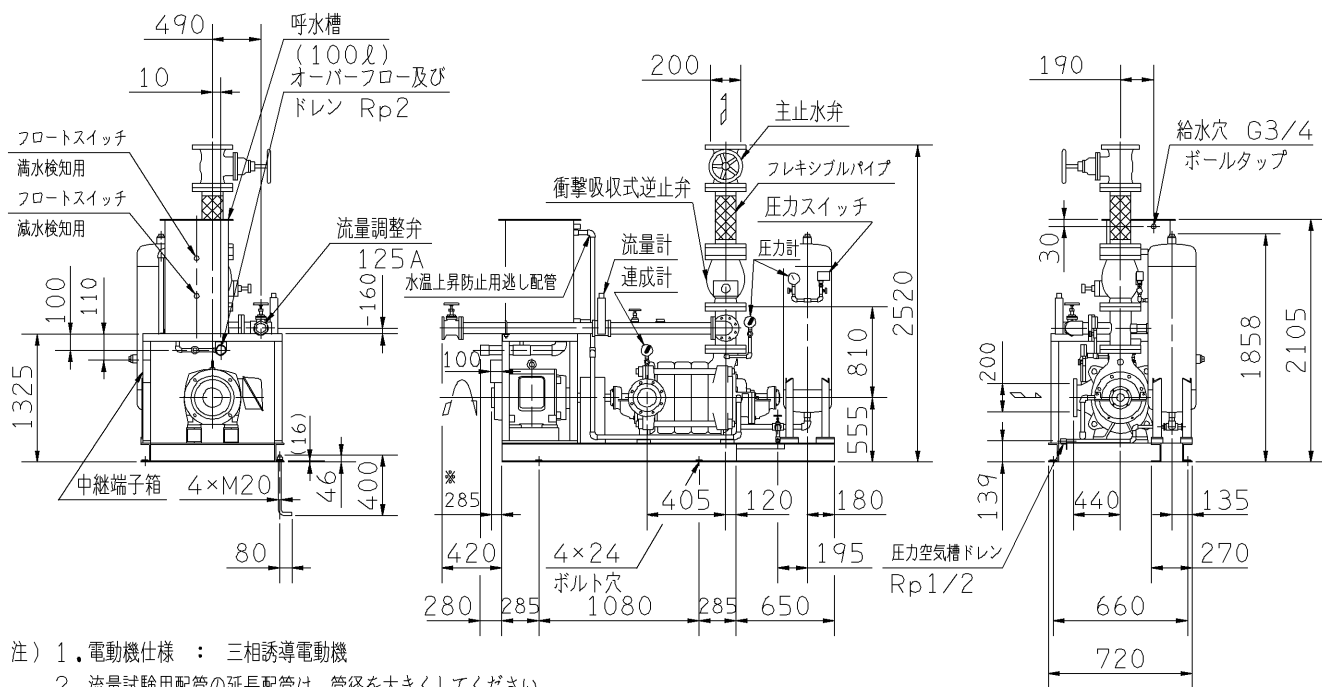
外形寸法図 DIMENSIONS

認定型式番号
PUA8-01

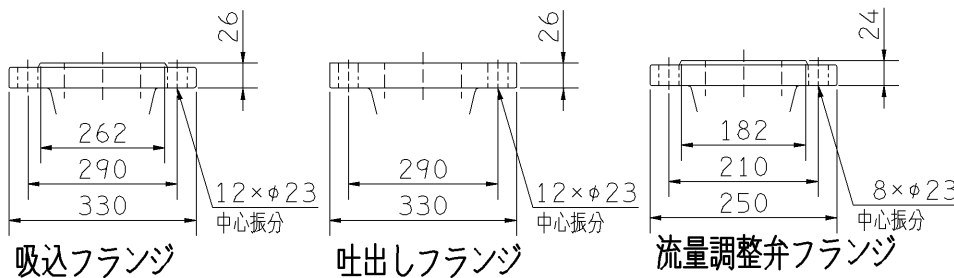
機名 MODEL 200MSFPE2575

周波数 FREQUENCY 50 Hz

出力 OUTPUT 75 kW



- 注) 1. 電動機仕様 : 三相誘導電動機
 2. 流量試験用配管の延長配管は、管径を大きくしてください。
 3. ボールタップ推奨給水圧は0.1~0.25MPa (1.0~2.5kgf/cm²)です。
 4. ※ 75kW以上の機種の場合、最大寸法値です。



質量 2120 kg

標準附属品 STANDARD ACCESSORIES				特殊仕様・特別附属品 SPECIAL SPEC. & ACCESSORIES			
1	水溫上昇防止用逃し装置 (セルフフロー)	9	呼水槽 (FPT-10, ドレン弁付)	17	圧力空気槽弁類	1	
2	吐出し短管	10	呼水配管用止水弁・逆止弁	18	制御盤	2	
3	フート弁 (鎖付)	11	フレキシブルパイプ (400L)	19	中継端子箱	3	
4	ユニットベース	12	ポンプ性能試験装置 (流量計)	20	電動機 (全開外扇形 (屋内/外))	4	
5	主止水弁	13	試験配管用流量調整弁	21		5	
6	衝撃吸収式逆止弁 (ハンマーソフト)	14	サクショユニット	22		6	
7	圧力計	15	ユニット配管一式	23		7	
8	連成計	16	圧力空気槽 (圧力計、圧カスイッチ付)	24		8	

御注文主 CUSTOMER	機器番号 ITEM NO.						
御使用先 FINAL USER	機器名称 ITEM NAME						
荏原製番 SER.NO.	機名 MODEL	吐出し量 CAPACITY	全揚程 TOTAL HEAD	同期速度 SPEED	出力 OUTPUT	数量 QTY	
				min ⁻¹			



EBARA CORPORATION

図番 DWG. NO. U200MSFPE25751 002

MMSFP-U18

161216