

エバラMSFP型消火ポンプユニット

EBARA FIRE FIGHTING PUMPS

制御盤付(別置型) 吸上げ

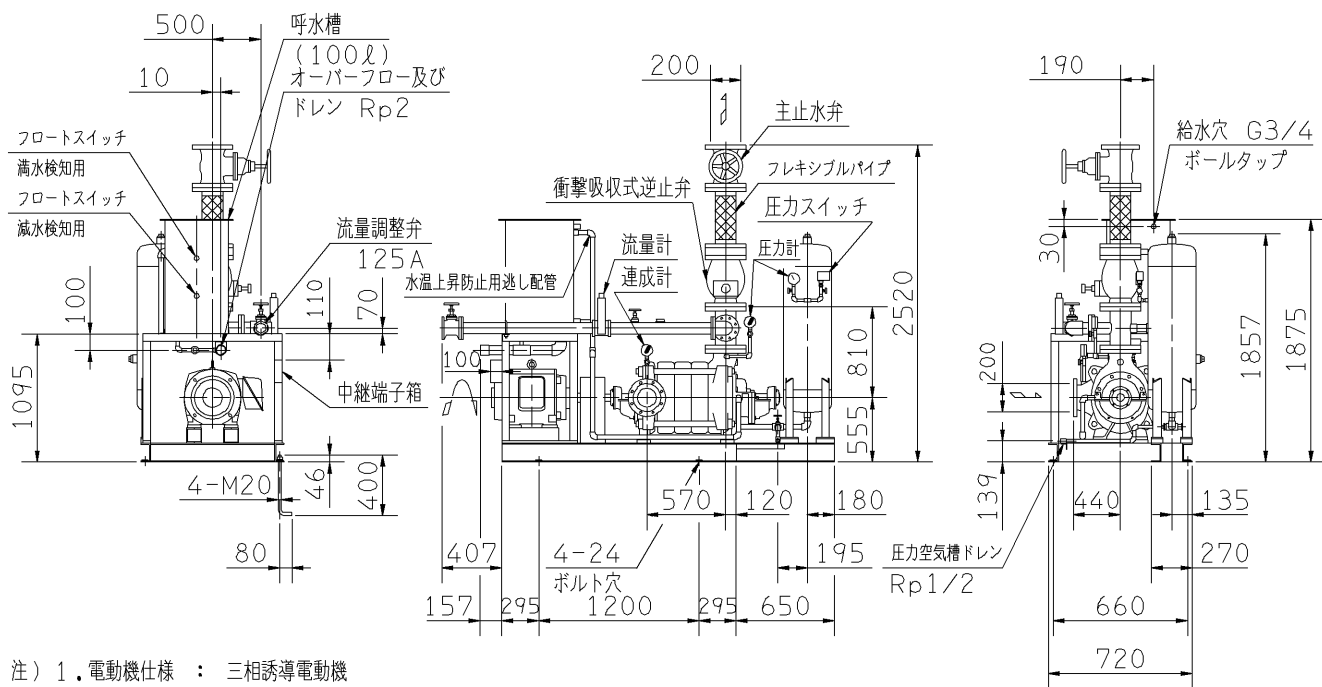
外形寸法図 DIMENSIONS

認定型式番号
PUA8-01

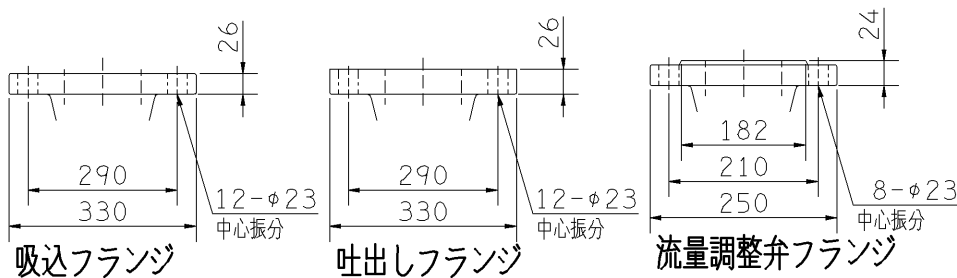
機名 MODEL 200MSFPE35110

周波数 FREQUENCY 50 Hz

出力 OUTPUT 110 kW



- 注) 1. 電動機仕様 : 三相誘導電動機
 2. 流量試験用配管の延長配管は、管径を大きくしてください。
 3. ボールタップ推奨給水圧は0.1~0.25MPa (1.0~2.5kgf/cm²)です。



質量 2280 kg

| 標準附属品 STANDARD ACCESSORIES | | | | 特殊仕様・特別附属品 SPECIAL SPEC. & ACCESSORIES | | | |
|-------------------------------|---------------------|----|--------------------|---|------------|---|--|
| 1 | 水温上昇防止用逃し装置(セルフフロー) | 9 | 呼水槽(FPT-10, ドレン弁付) | 17 | 圧力空気槽弁類 | 1 | |
| 2 | 吐出し短管 | 10 | 呼水配管用止水弁・逆止弁 | 18 | 制御盤 | 2 | |
| 3 | フート弁(鎖付) | 11 | フレキシブルパイプ(400L) | 19 | 中継端子箱 | 3 | |
| 4 | ユニットベース | 12 | ポンプ性能試験装置(流量計) | 20 | 電動機(防滴保護形) | 4 | |
| 5 | 主止水弁 | 13 | 試験配管用流量調整弁 | 21 | | 5 | |
| 6 | 衝撃吸収式逆止弁(ハンマーソフト) | 14 | サクションユニット | 22 | | 6 | |
| 7 | 圧力計 | 15 | ユニット配管一式 | 23 | | 7 | |
| 8 | 連成計 | 16 | 圧力空気槽(圧力計、圧カスイッチ付) | 24 | | 8 | |

| | | | | | | | | | |
|--------------------|----------|-------------------|----------------|-------------------|--|-----------|--|--------|--|
| 御注文主 CUSTOMER | | 機器番号 ITEM NO. | | 同期速度 SPEED | | 出力 OUTPUT | | 数量 QTY | |
| 御使用先 FINAL USER | | 機器名称 ITEM NAME | | min ⁻¹ | | | | | |
| 荏原製番 SER.NO. | 機名 MODEL | 吐出し量 CAPACITY | 全揚程 TOTAL HEAD | | | | | | |



EBARA CORPORATION

図番 DWG. NO. U200MSFPE35110 001

MMSFP-U08

141021