

エバラ直結給水ブースタポンプ

EBARA PACKAGED BOOSTER SYSTEM MODEL PN

推定末端圧力一定制御
(インバータ方式)

外形寸法図 DIMENSIONS

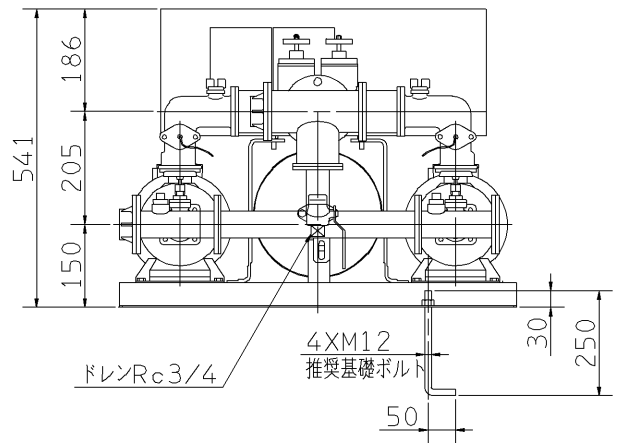
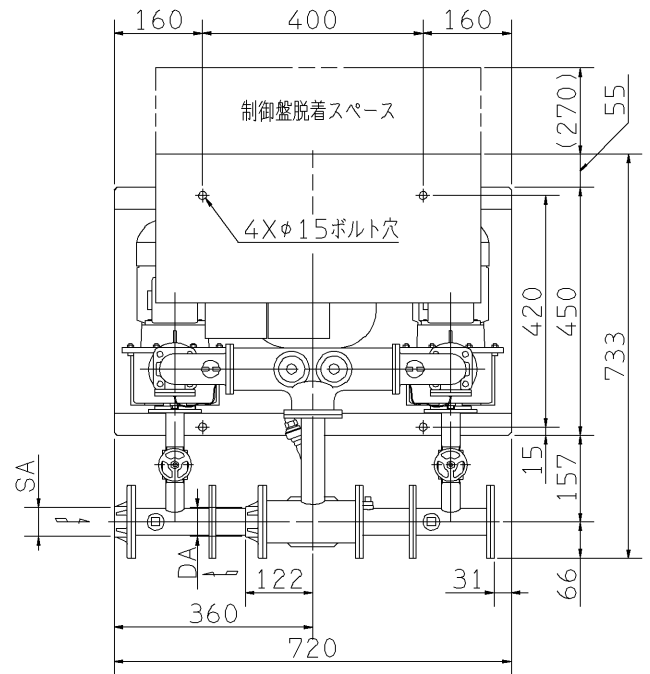
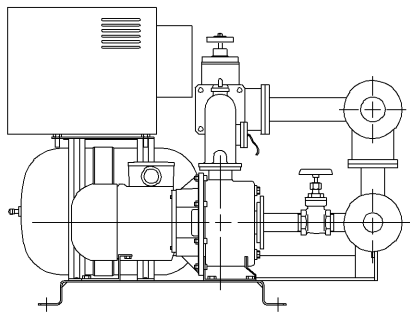
適用範囲 APPLICATION 25PNAMM

単独交互運転方式 標準仕様

ポンプ個別漏電しゃ断器付
リアクトル・ノイズフィルター付

相	機名	電動機出力 kW	吸込口径 φSA	吐出口径 φDA	質量 kg
単相	25PNAMM0.4SA	0.4	Rc1	Rc1	105
	25PNAMM0.75SA	0.75			110
	25PNAMM1.1SC	1.1			120
	25PNAMM1.1SD	1.1			120
三相	25PNAMM0.4A	0.4			105
	25PNAMM0.75A	0.75			110
	25PNAMM1.1C	1.1			120
	25PNAMM1.1D	1.1			120

- 注) 1. ユニット吸込側(吐出し側の場合もあります。)には、附属の逆流防止装置を必ず取付けてください。
 2. 吸込側圧力センサの取付けは現場施工となります。施工例を参照の上、必ず取付けてください。
 3. 減圧式逆流防止器をユニット吸込側と同一水平に取付ける場合、逆流防止装置下部のメンテナンススペースが確保できるよう、基礎を上げる等の対策をお願いします。
 4. ユニットのメンテナンスのため、周囲600mm以上のスペースを確保してください。



構成機器 ASSEMBLY PARTS					特殊仕様・特別附属品 SPECIAL SPEC. & ACCESSORIES	
1	ポンプ(2台)	ステンレス製	9	呼水栓(2個)	17	1
2	電動機(全閉防まつ形 2台)		10	ユニットベース	18	2
3	BT-10型圧力タンク		11	制御盤	19	3
4	フロースイッチ(2個)		12	吸込合流管	ステンレス製 20	4
5	プレートチェック弁(3個)		13	ポンプ吸込管(仕切弁付)	21	5
6	三方ワンタッチ弁		14	吐出し合流管	ステンレス製 22	6
7	圧力センサ	(吐出し側)	15	相フランジ(2個)	23	7
8	吐出し配管(仕切弁付)	ステンレス製	16	圧力センサ(流入側)	24	8

御注文主 CUSTOMER	機器番号 ITEM NO.					
御使用先 FINAL USER	機器名称 ITEM NAME					
荏原製番 SER.NO.	機名 MODEL	給水量 CAPACITY	全揚程 TOTAL HEAD	同期速度 SPEED	出力 OUTPUT	数量 QTY
				min ⁻¹		



EBARA CORPORATION

図番 DWG. NO. U25PNAMM 000
U25PNAMM

060403