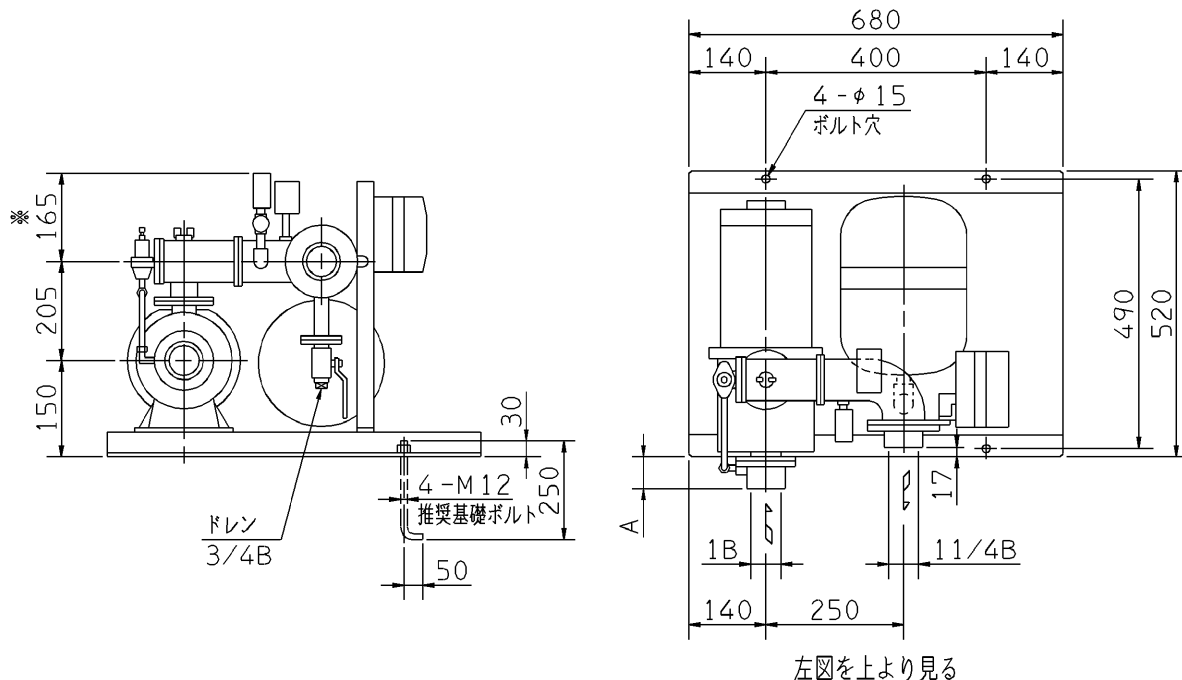


外形寸法図
DIMENSIONS

適用範囲 APPLICATION 25BISMD

単独運転方式 標準仕様盤付



- 注) 1. ユニット内には、仕切弁を附属しておりませんので、ユニット出口にメンテナンス用として、必ず仕切弁を設置してください。
 2. 三方ワンタッチ弁を利用して、圧力調整を行う場合は、ドレンから30~50ℓ/minの流量が流れますので、仮設配管を設置してください。
 3. ※ 圧力計サイズ φ75の場合は 185、φ100の場合は 210 となります。

周波数 Hz	機名	電動機出力 kW	相	寸法	質量 kg
				A	
50	25BISMD 5.4S	0.4	単相	23	60
	25BISMD 5.4	0.4	三相	23	60
60	25BISMD 6.4S	0.4	単相	-11	60
	25BISMD 6.4	0.4	三相	-11	60

構成機器 ASSEMBLY PARTS				特殊仕様・特別付属品 SPECIAL SPEC. & ACCESSORIES				
1	ポンプ	ステンレス製	9	吐出し管	ステンレス製	17	1	
2	電動機 (開放防滴形)		10	呼水栓		18	2	
3	BT-10型圧力タンク		11	ユニットベース		19	3	
4	減圧弁		12	制御盤		20	4	
5	プレートチェック弁		13	相フランジ		21	5	
6	三方ワンタッチ弁		14			22	6	
7	圧カスイッチ		15			23	7	
8	圧力計		16			24	8	

御注文主 CUSTOMER		機器番号 ITEM NO.		同期速度 SPEED		出力 OUTPUT		数量 QTY	
御使用先 FINAL USER		機器名称 ITEM NAME		同期速度 SPEED min ⁻¹		出力 OUTPUT		数量 QTY	
荏原製番 SER.NO.	機名 MODEL	給水量 CAPACITY	全揚程 TOTAL HEAD	同期速度 SPEED	出力 OUTPUT	数量 QTY			