

自動給水装置 エバラフレッシャー1000

EBARA PACKAGED BOOSTER SYSTEM MODEL BD

少量運転時 定圧制御

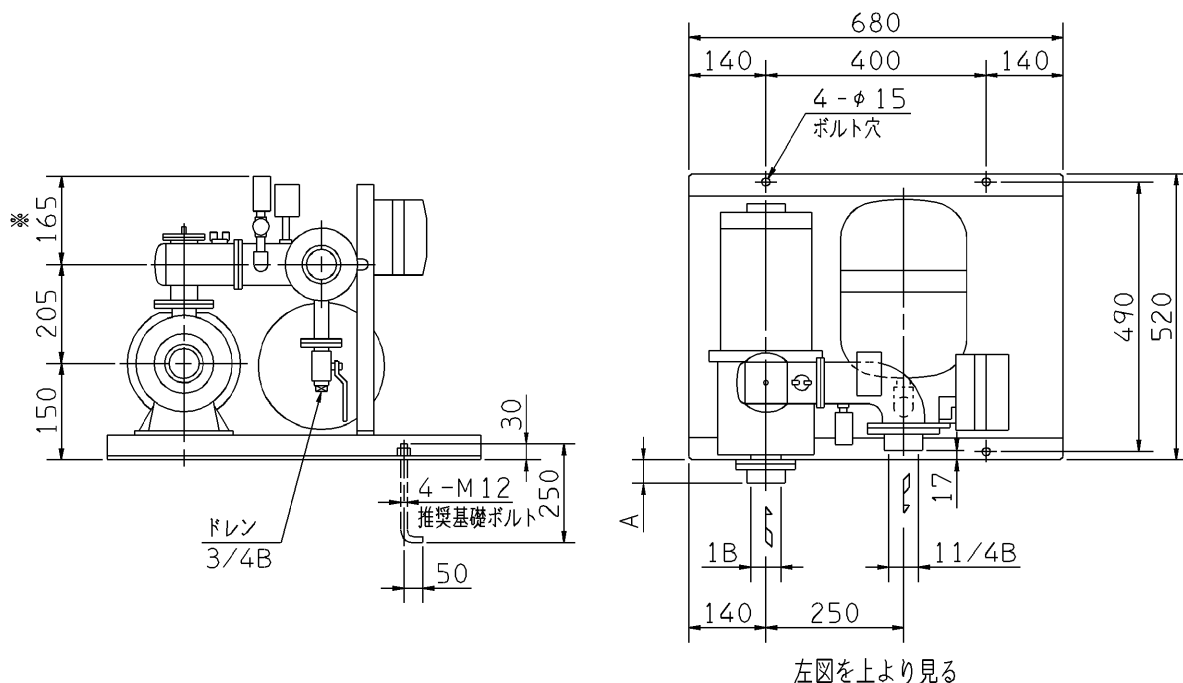
(フロースイッチ方式)

外形寸法図 DIMENSIONS

適用範囲 APPLICATION 25BDSMD

単独運転方式

標準仕様盤付



- 注) 1. ユニット内には、仕切弁を附属しておりませんので、ユニット出口にメンテナンス用として、必ず仕切弁を設置してください。
2. 三方ワンタッチ弁を利用して、圧力調整を行う場合は、ドレンから30~50ℓ/minの流量が流れますので、仮設配管を設置してください。
3. ※ 圧力計サイズ φ75の場合は 185、φ100の場合は 210 となります。

周波数 Hz	機名	電動機出力 kW	相	寸法	質量 kg
				A	
50	25BDSMD 5.4S	0.4	単相	-2	55
	25BDSMD 5.4	0.4	三相	-2	55
60	25BDSMD 6.4S	0.4	単相	-36	55
	25BDSMD 6.4	0.4	三相	-36	55

構成機器 ASSEMBLY PARTS					特殊仕様・特別附属品 SPECIAL SPEC. & ACCESSORIES	
1	ポンプ	ステンレス製	9	吐出し管	ステンレス製	17
2	電動機 (開放防滴形)		10	呼水栓		18
3	BT-10型圧力タンク		11	ユニットベース		19
4	フロースイッチ		12	制御盤		20
5	プレートチェック弁		13	相フランジ		21
6	三方ワンタッチ弁		14			22
7	圧カスイッチ		15			23
8	圧力計		16			24

御注文主 CUSTOMER		機器番号 ITEM NO.		同期速度 SPEED		出力 OUTPUT		数量 QTY	
御使用先 FINAL USER		機器名称 ITEM NAME		同期速度 SPEED min ⁻¹		出力 OUTPUT		数量 QTY	
荏原製番 SER.NO.	機名 MODEL	給水量 CAPACITY	全揚程 TOTAL HEAD	同期速度 SPEED	出力 OUTPUT	数量 QTY			



EBARA CORPORATION

図番 DWG. NO. U25BDSMD1 000

U25BDSMD1

990301