

エバラMSFP型消火ポンプユニット

EBARA FIRE FIGHTING PUMPS

電動機短時間定格 (S2 120min)

制御盤付 (別置型) 吸上げ

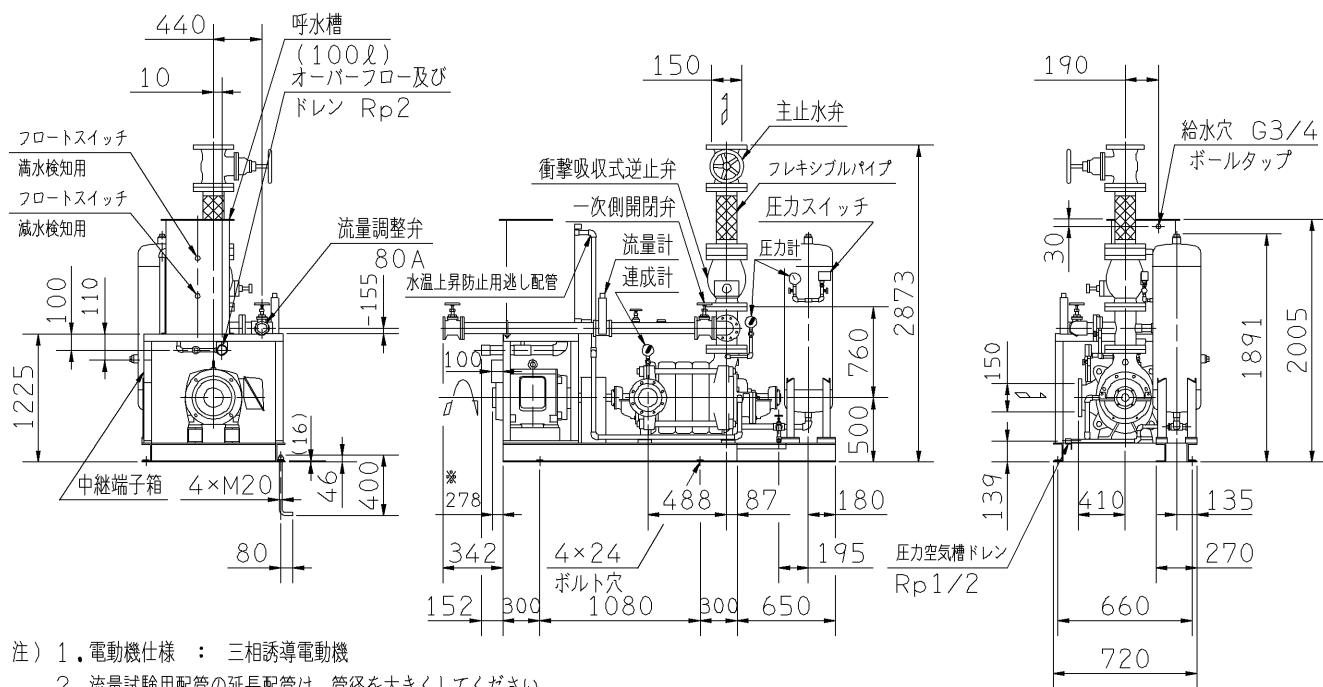
外形寸法図 DIMENSIONS

認定型式番号
PUA7-01

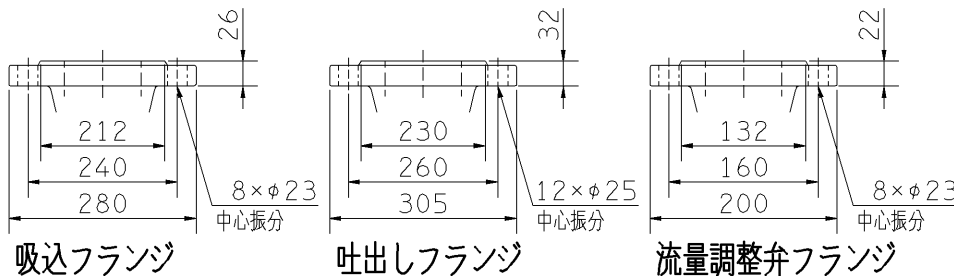
機名 MODEL 150MSFPF3675

周波数 FREQUENCY 60 Hz

出力 OUTPUT 75 kW



- 注) 1. 電動機仕様 : 三相誘導電動機
 2. 流量試験用配管の延長配管は、管径を大きくしてください。
 3. ボールタップ推奨給水圧は0.1~0.25MPa (1.0~2.5kgf/cm²)です。
 4. ※ 75kW以上の機種の場合、最大寸法値です。



質量 2070 kg

| 標準附属品 STANDARD ACCESSORIES | | | | 特殊仕様・特別附属品 SPECIAL SPEC. & ACCESSORIES | | | |
|-------------------------------|----------------------|----|---------------------|---|---------------------|---|--|
| 1 | 水温上昇防止用逃し装置 (セルフフロー) | 9 | 呼水槽 (FPT-10, ドレン弁付) | 17 | 圧力空気槽 (圧力計、圧力スイッチ付) | 1 | |
| 2 | 吐出し短管 | 10 | 呼水配管用止水弁・逆止弁 | 18 | 圧力空気槽弁類 | 2 | |
| 3 | フート弁 (鎖付) | 11 | フレキシブルパイプ (600L) | 19 | 制御盤 | 3 | |
| 4 | ユニットベース | 12 | ポンプ性能試験装置 (流量計) | 20 | 中継端子箱 | 4 | |
| 5 | 主止水弁 | 13 | 試験配管用流量調整弁 | 21 | 電動機 (全閉外扇形 (屋内/外)) | 5 | |
| 6 | 衝撃吸収式逆止弁 (スモレンスキ) | 14 | 試験配管用一次側開閉弁 | 22 | | 6 | |
| 7 | 圧力計 | 15 | サクシオンユニット | 23 | | 7 | |
| 8 | 連成計 | 16 | ユニット配管一式 | 24 | | 8 | |

| | | | | | | | | | |
|--------------------|----------|-------------------|----------------|-------------------|--|-----------|--|--------|--|
| 御注文主 CUSTOMER | | 機器番号 ITEM NO. | | 同期速度 SPEED | | 出力 OUTPUT | | 数量 QTY | |
| 御使用先 FINAL USER | | 機器名称 ITEM NAME | | min ⁻¹ | | | | | |
| 荏原製番 SER.NO. | 機名 MODEL | 吐出し量 CAPACITY | 全揚程 TOTAL HEAD | | | | | | |



EBARA CORPORATION

図番 DWG. NO. U150MSFPF36751 002

MMSFP-U16

161216