

エバラMSFP型消火ポンプユニット

EBARA FIRE FIGHTING PUMPS

電動機短時間定格 (S2 120min)

制御盤付 吸上げ

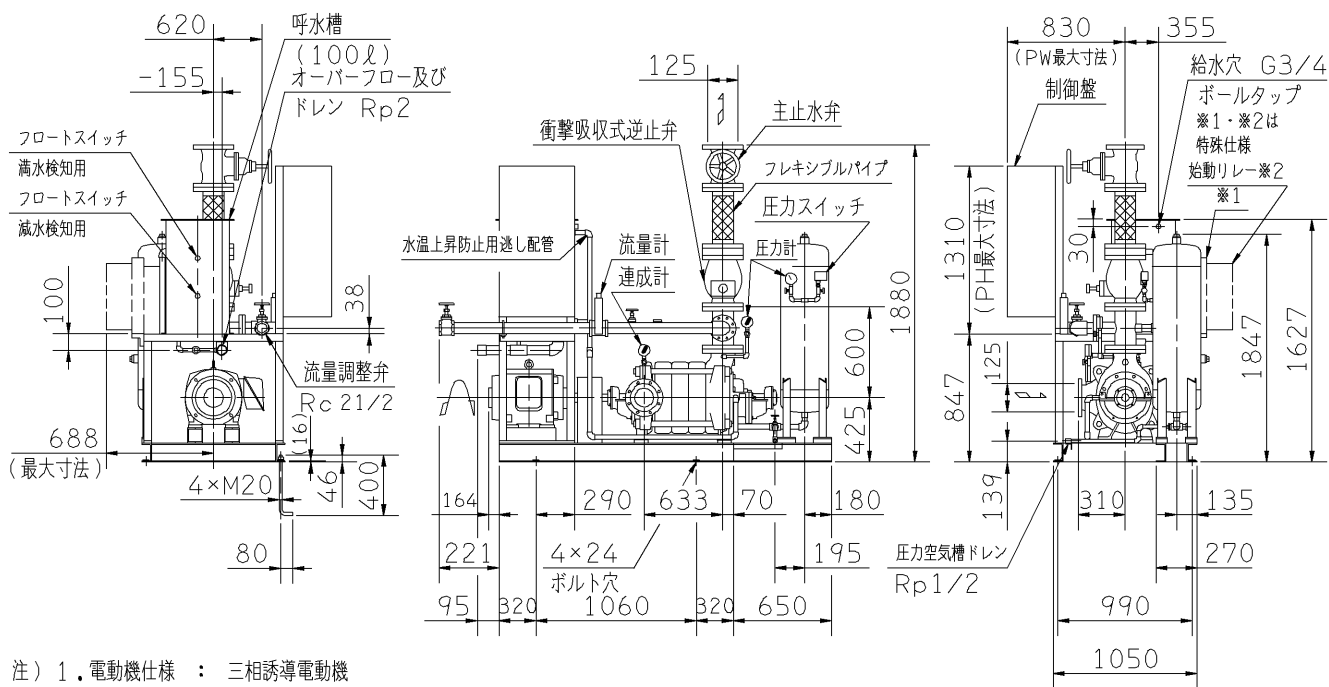
外形寸法図 DIMENSIONS

認定型式番号
PUA6-01

機名 MODEL 125MSFPG5537

周波数 FREQUENCY 50 Hz

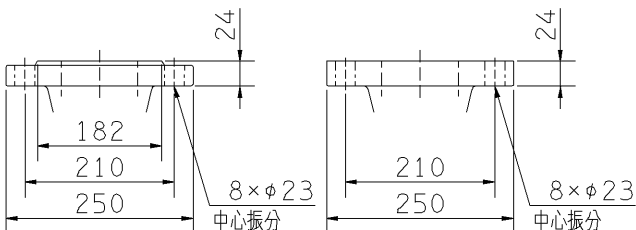
出力 OUTPUT 37 kW



- 注) 1. 電動機仕様 : 三相誘導電動機
 2. 流量試験用配管の延長配管は、管径を大きくしてください。
 3. 制御盤および始動リレー前方に、扉開閉スペースが必要です。
 4. ボールタップ推奨給水圧は0.1~0.25MPa (1.0~2.5kgf/cm²)です。
 5. 始動リレー付は、※1・2が附属します。
 始動リレースペース付は、※1が附属します。

PH, PW寸法減少表 (扉開閉スペース)

盤幅×高さ	580×600	580×800	580×1000	580×1200
PH	-600	-400	-200	0
PW	0	0	0	0
扉開閉スペース	250	250	250	250



質量 1680 kg

標準附属品 STANDARD ACCESSORIES				特殊仕様・特別附属品 SPECIAL SPEC. & ACCESSORIES			
1	水溫上昇防止用逃し装置 (セルフフロー)	9	呼水槽 (FPT-10, ドレン弁付)	17	圧力空気槽弁類	1	
2	吐出し短管	10	呼水配管用止水弁・逆止弁	18	制御盤	2	
3	フート弁 (鎖付)	11	フレキシブルパイプ (300L)	19	電動機 (全閉外扇形 (屋内))	3	
4	ユニットベース	12	ポンプ性能試験装置 (流量計)	20		4	
5	主止水弁	13	試験配管用流量調整弁	21		5	
6	衝撃吸収式逆止弁 (ハンマーソフト)	14	サクションユニット	22		6	
7	圧力計	15	ユニット配管一式	23		7	
8	連成計	16	圧力空気槽 (圧力計、圧カスイッチ付)	24		8	

御注文主 CUSTOMER	御使用先 FINAL USER	機器番号 ITEM NO.	機器名称 ITEM NAME
荏原製番 SER.NO.	機名 MODEL	吐出し量 CAPACITY	全揚程 TOTAL HEAD
		同期速度 SPEED	出力 OUTPUT
		数量 QTY	



EBARA CORPORATION

図番 DWG. NO. U125MSFPG55371P 002

MMSFP-U14P

170131