

エバラFSFU型消火ポンプユニット

EBARA FIRE FIGHTING PUMPS

制御盤付 吸上げ

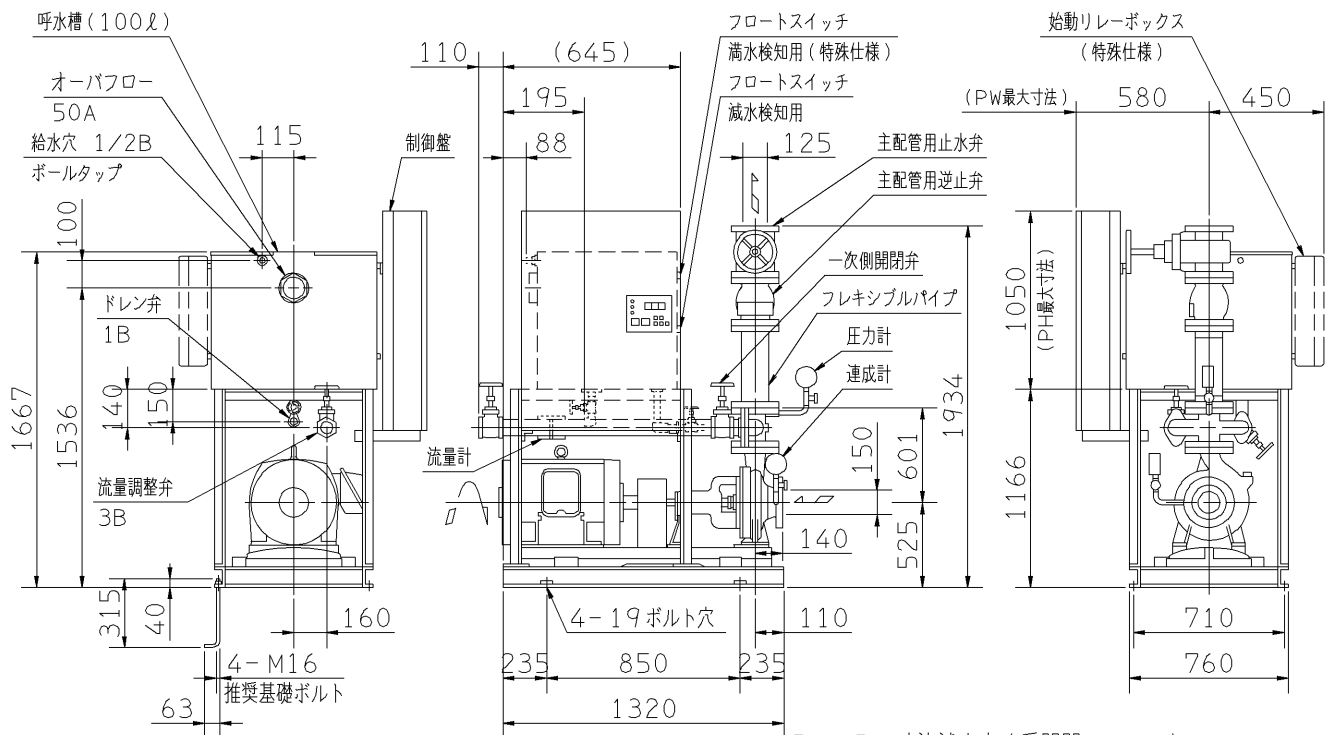
外形寸法図 DIMENSIONS

認定型式番号
PUA7-01

機名 MODEL 150X125FSLFU645

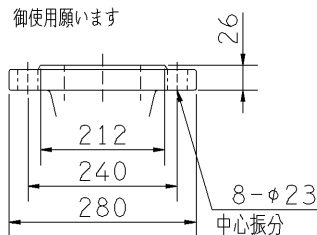
周波数 FREQUENCY 60 Hz

出力 OUTPUT 45 kW



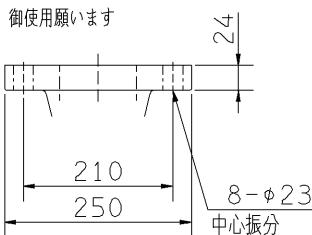
盤幅×高さ	400×400	580×600	580×800	580×1000	580×1200
PH	-565	-600	-400	-200	0
PW	-140	0	0	0	0
扉開閉スペース	400	250	250	250	250

客先施工配管径 8B
附属の相フランジを
御使用願います



吸込フランジ

客先施工配管径 6B
附属の相フランジを
御使用願います



吐出しフランジ

- 注) 1. 電動機仕様 : 三相誘導電動機
2. 流量試験用配管の延長配管は、管径を大きくしてください。
3. オーパフロー部への配管は、硬質塩化ビニール管の差込み・接着となります。
4. 制御盤および始動リレーボックス前方に、扉開閉スペースが必要です。
5. ボールタップ推奨給水圧は0.1~0.25MPa (1.0~2.5kgf/cm²)です。

質量 821 kg

標準附属品 STANDARD ACCESSORIES				特殊仕様・特別附属品 SPECIAL SPEC. & ACCESSORIES			
1	過熱防止オリフィス (止水弁付)	9	呼水槽 (ドレン弁付)	17	制御盤	1	
2	吐出し短管	10	呼水配管用止水弁、逆止弁	18	吸込異径管 200X150	2	
3	フート弁 (鎖付) 8B	11	フレキシブルパイプ	19	電動機 (防滴保護形)	3	
4	ユニットベース	12	ポンプ性能試験装置 (流量計)	20		4	
5	主配管用止水弁	13	試験配管用流量調整弁	21		5	
6	主配管用逆止弁	14	試験配管用一次側開閉弁	22		6	
7	圧力計	15	サクシオンユニット 8B	23		7	
8	連成計	16	ユニット配管一式	24		8	

御注文主 CUSTOMER	機器番号 ITEM NO.					
御使用先 FINAL USER	機器名称 ITEM NAME					
荏原製番 SER.NO.	機名 MODEL	吐出し量 CAPACITY	全揚程 TOTAL HEAD	同期速度 SPEED	出力 OUTPUT	数量 QTY
				min ⁻¹		



EBARA CORPORATION

図番 DWG. NO. U150X125FSLFU645P 001

MFSFU-U04P

070214