

エバラFSFU型消火ポンプユニット

EBARA FIRE FIGHTING PUMPS

制御盤付 吸上げ

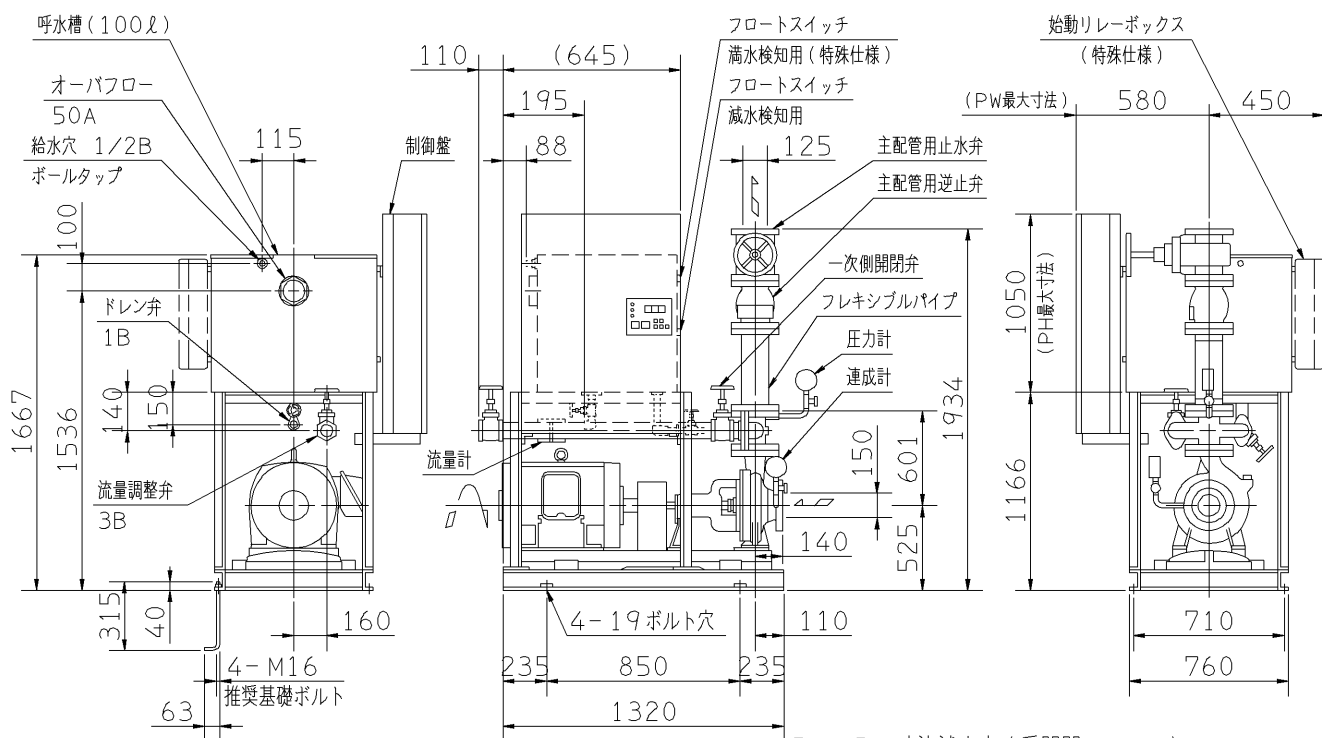
外形寸法図 DIMENSIONS

認定型式番号
PUA7-01

機名 MODEL 150X125FSLFU545

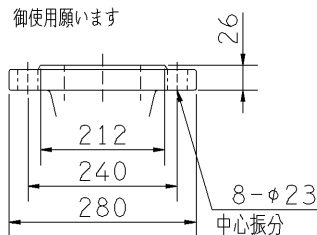
周波数 FREQUENCY 50 Hz

出力 OUTPUT 45 kW



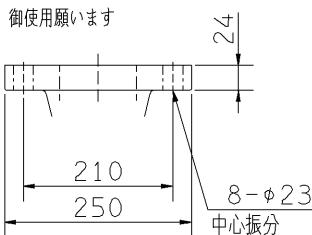
盤幅×高さ	400×400	580×600	580×800	580×1000	580×1200
PH	-565	-600	-400	-200	0
PW	-140	0	0	0	0
扉開閉スペース	400	250	250	250	250

客先施工配管径 8B
附属の相フランジを
御使用願います



吸込フランジ

客先施工配管径 6B
附属の相フランジを
御使用願います



吐出しフランジ

- 注) 1. 電動機仕様 : 三相誘導電動機
2. 流量試験用配管の延長配管は、管径を大きくしてください。
3. オーパフロー部への配管は、硬質塩化ビニール管の差込み・接着となります。
4. 制御盤および始動リレーボックス前方に、扉開閉スペースが必要です。
5. ボールタップ推奨給水圧は0.1~0.25MPa (1.0~2.5kgf/cm²)です。

質量 821 kg

標準附属品 STANDARD ACCESSORIES				特殊仕様・特別附属品 SPECIAL SPEC. & ACCESSORIES			
1	過熱防止オリフィス (止水弁付)	9	呼水槽 (ドレン弁付)	17	制御盤	1	
2	吐出し短管	10	呼水配管用止水弁、逆止弁	18	吸込異径管 200X150	2	
3	フート弁 (鎖付) 8B	11	フレキシブルパイプ	19	電動機 (防滴保護形)	3	
4	ユニットベース	12	ポンプ性能試験装置 (流量計)	20		4	
5	主配管用止水弁	13	試験配管用流量調整弁	21		5	
6	主配管用逆止弁	14	試験配管用一次側開閉弁	22		6	
7	圧力計	15	サクシオンユニット 8B	23		7	
8	連成計	16	ユニット配管一式	24		8	

御注文主 CUSTOMER	御使用先 FINAL USER	機器番号 ITEM NO.	機器名称 ITEM NAME
荏原製番 SER.NO.	機名 MODEL	吐出し量 CAPACITY	全揚程 TOTAL HEAD
		同期速度 SPEED	出力 OUTPUT
		数量 QTY	



EBARA CORPORATION

図番 DWG. NO. U150X125FSLFU545P 001

MFSFU-U04P

070214