

# エバラHBU型消火ポンプユニット

EBARA FIRE FIGHTING PUMPS

制御盤付(別置型) 高押込型

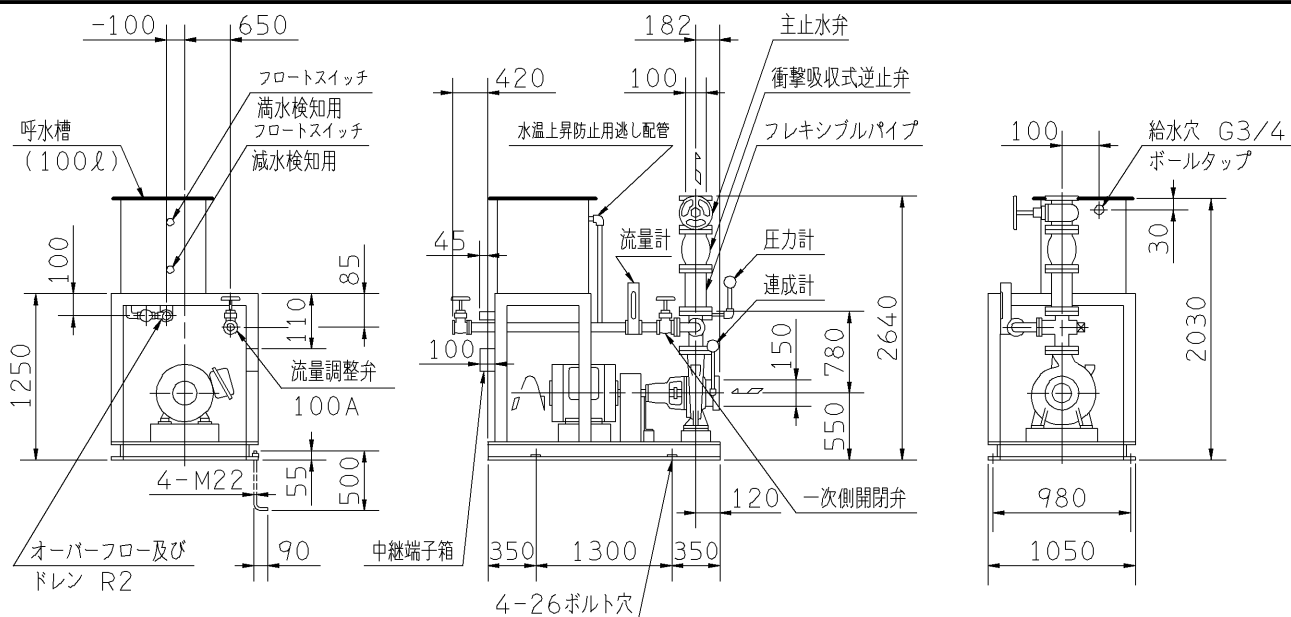
## 外形寸法図 DIMENSIONS

認定型式番号  
PUA7-01-04

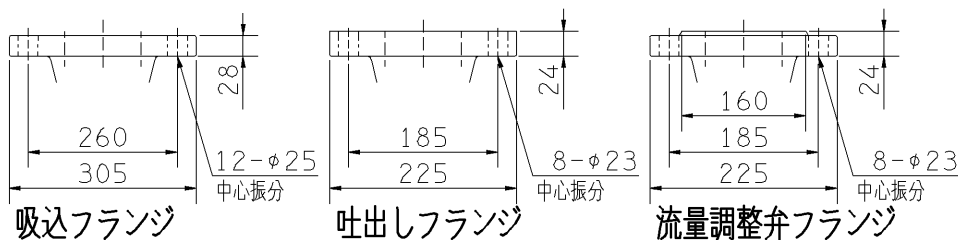
機名 MODEL 150X100HBNBU690M

周波数 FREQUENCY 60 Hz

出力 OUTPUT 90 kW



- 注) 1. 吸上げ運転には使用できませんので注意してください。  
 2. 電動機仕様 : 三相誘導電動機  
 3. 流量試験用配管の延長配管は、管径を大きくしてください。  
 4. 吐出し管径はポンプ口径とは別に使用水量により決定してください。  
 5. ボールタップ推奨給水圧は0.1~0.25MPa (1.0~2.5kgf/cm<sup>2</sup>)です。  
 6. 全閉防まつ形電動機付(特殊仕様)の場合は質量200kgを加算してください。



質量 1845 kg

標準附属品 STANDARD ACCESSORIES				特殊仕様・特別附属品 SPECIAL SPEC. & ACCESSORIES			
1	過熱防止オリフィス(止水弁付)	9	呼水配管用止水弁・逆止弁	17	電動機(防滴保護形)	1	
2	吐出し短管	10	フレキシブルパイプ(550L)	18		2	
3	ユニットベース	11	ポンプ性能試験装置(流量計)	19		3	
4	主止水弁	12	試験配管用流量調整弁	20		4	
5	衝撃吸収式逆止弁(スモーレンスキ)	13	試験配管用一次側開閉弁	21		5	
6	圧力計	14	ユニット配管一式	22		6	
7	連成計	15	制御盤	23		7	
8	呼水槽(FPT-10, ドレン弁付)	16	中継端子箱	24		8	

御注文主 CUSTOMER	御使用先 FINAL USER	機器番号 ITEM NO.	機器名称 ITEM NAME
荏原製番 SER.NO.	機名 MODEL	吐出し量 CAPACITY	全揚程 TOTAL HEAD
		同期速度 SPEED	出力 OUTPUT
		数量 QTY	



EBARA CORPORATION

図番 DWG. NO. U150X100HBNBU690M 001

MHBU-U02

141024