

エバラHBU型消火ポンプユニット

EBARA FIRE FIGHTING PUMPS

制御盤付 高押込型

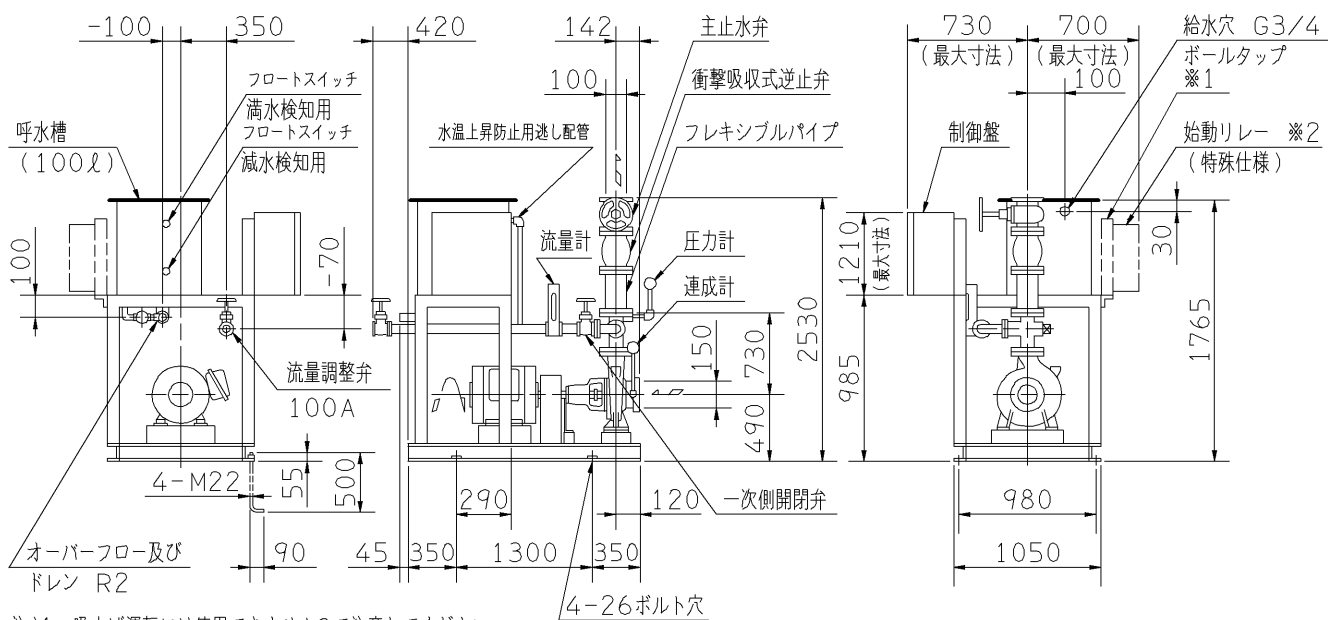
外形寸法図 DIMENSIONS

認定型式番号
PUA7-01-04

機名 MODEL 150X100HBLBU637M

周波数 FREQUENCY 60 Hz

出力 OUTPUT 37 kW



注1. 吸上げ運転には使用できませんので注意してください。

2. 電動機仕様 : 三相誘導電動機

3. 流量試験用配管の延長配管は、管径を大きくしてください。

4. 吐出し管径はポンプ口径とは別に使用水量により決定してください。

5. ボールタップ推奨給水圧は0.1~0.25MPa (1.0~2.5kgf/cm²)です。

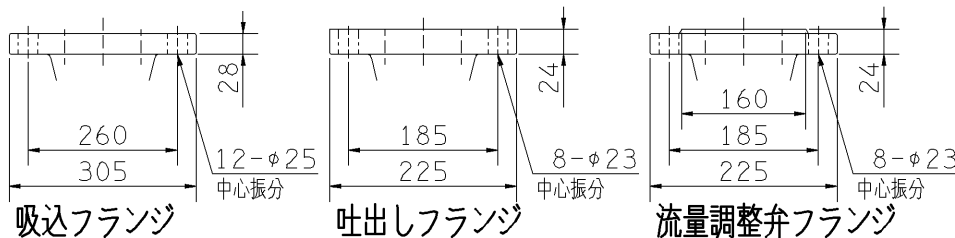
6. 制御盤および始動リレー前方に、扉開閉スペースが必要です。

7. 始動リレー付は、※1・2が附属します。始動リレースペース付は、※1が附属します。

8. 全閉防まつ形電動機付(特殊仕様)の場合は質量85 kgを加算してください。

PH, PW寸法減少表(扉開閉スペース)

盤幅×高さ	580×600	580×800	580×1000	580×1200
PH	-600	-400	-200	0
PW	0	0	0	0
扉開閉スペース	250	250	250	250



質量 1450 kg

標準附属品 STANDARD ACCESSORIES				特殊仕様・特別附属品 SPECIAL SPEC. & ACCESSORIES			
1	過熱防止オリフィス(止水弁付)	9	呼水配管用止水弁・逆止弁	17		1	
2	吐出し短管	10	フレキシブルパイプ (550L)	18		2	
3	ユニットベース	11	ポンプ性能試験装置(流量計)	19		3	
4	主止水弁	12	試験配管用流量調整弁	20		4	
5	衝撃吸収式逆止弁(スモーレンスキ)	13	試験配管用一次側開閉弁	21		5	
6	圧力計	14	ユニット配管一式	22		6	
7	連成計	15	制御盤	23		7	
8	呼水槽(FPT-10, ドレン弁付)	16	電動機(防滴保護形)	24		8	

御注文主 CUSTOMER	機器番号 ITEM NO.					
御使用先 FINAL USER	機器名称 ITEM NAME					
荏原製番 SER.NO.	機名 MODEL	吐出し量 CAPACITY	全揚程 TOTAL HEAD	同期速度 SPEED	出力 OUTPUT	数量 QTY
				min ⁻¹		



EBARA CORPORATION

図番 DWG. NO. U150X100HBLBU637MP 001

MHBU-U01P

141024