

エバラMCFU型消火ポンプユニット

EBARA FIRE FIGHTING PUMPS

制御盤付(自立型・別置型) 吸上げ

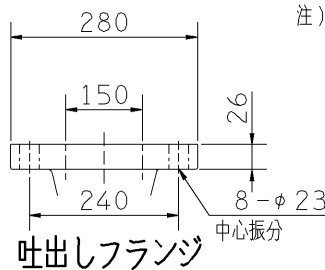
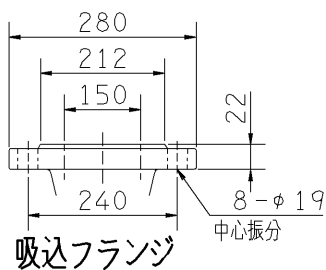
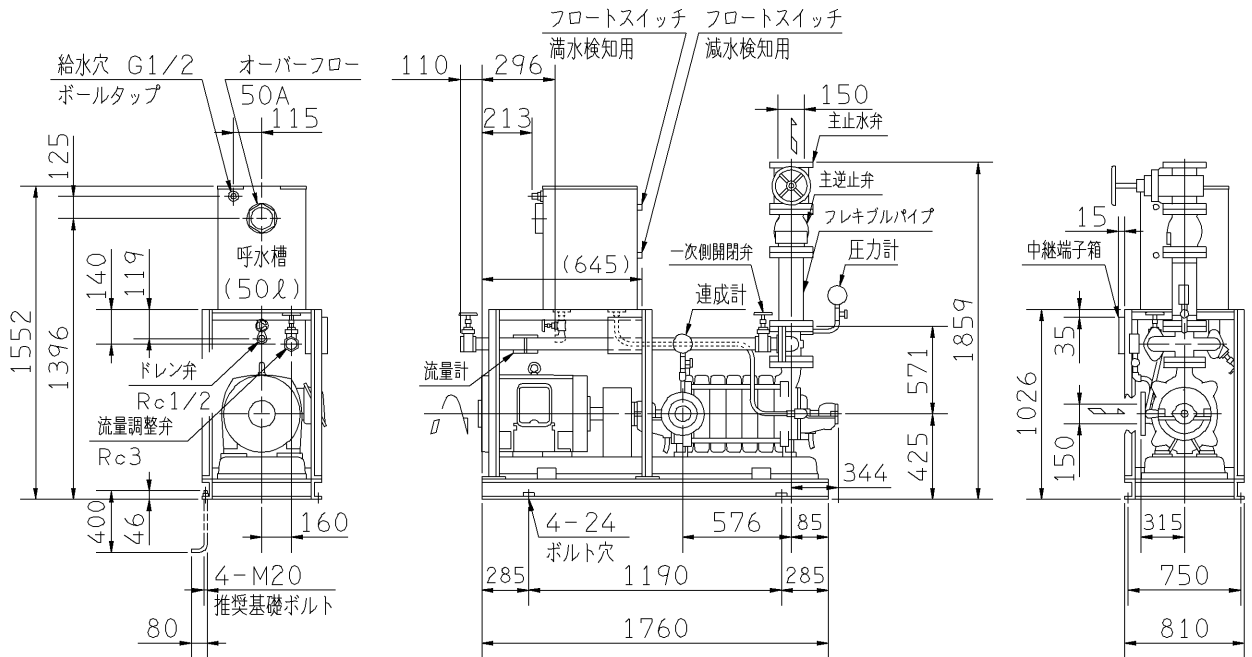
外形寸法図 DIMENSIONS

認定型式番号
PUA7-01-08

機名 MODEL 150MCFU4555A

周波数 FREQUENCY 50 Hz

出力 OUTPUT 55 kW



- 注) 1. 電動機仕様 : 三相誘導電動機
 2. 流量試験用配管の延長配管は、管径を大きくしてください。
 3. オーバーフロー部への配管は、硬質塩化ビニール管の差込み・接着となります。
 4. ボールタップ推奨給水圧は0.1~0.25MPa (1.0~2.5kgf/cm²)です。

質量 1053 kg

標準附属品 STANDARD ACCESSORIES				特殊仕様・特別附属品 SPECIAL SPEC. & ACCESSORIES	
1	水温上昇防止用逃し装置 (セルフフロー)	9	呼水槽 (ドレン弁付)	17	制御盤
2	吐出し短管	10	呼水配管用止水弁・逆止弁	18	中継端子箱
3	フート弁 (鎖付)	11	フレキシブルパイプ	19	電動機 (防滴保護形)
4	ユニットベース	12	ポンプ性能試験装置 (流量計)	20	
5	主止水弁	13	試験配管用流量調整弁	21	
6	主逆止弁	14	試験配管用一次側開閉弁	22	
7	圧力計	15	サクシオンユニット	23	
8	連成計	16	ユニット配管一式	24	

御注文主 CUSTOMER		機器番号 ITEM NO.	
御使用先 FINAL USER		機器名称 ITEM NAME	
荏原製番 SER.NO.	機名 MODEL	吐出し量 CAPACITY	全揚程 TOTAL HEAD
			同期速度 SPEED
			出力 OUTPUT
			数量 QTY



EBARA CORPORATION

図番 DWG. NO. U150MCFU4555A 001

MMCFCU-U02

140527