

エバラMCFU型消火ポンプユニット

EBARA FIRE FIGHTING PUMPS

制御盤付(自立型・別置型) 吸上げ

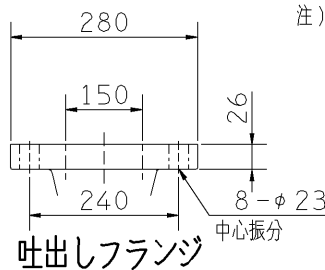
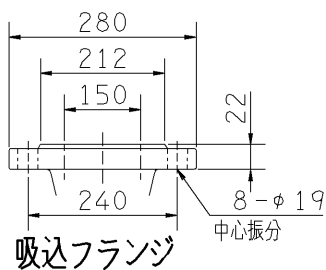
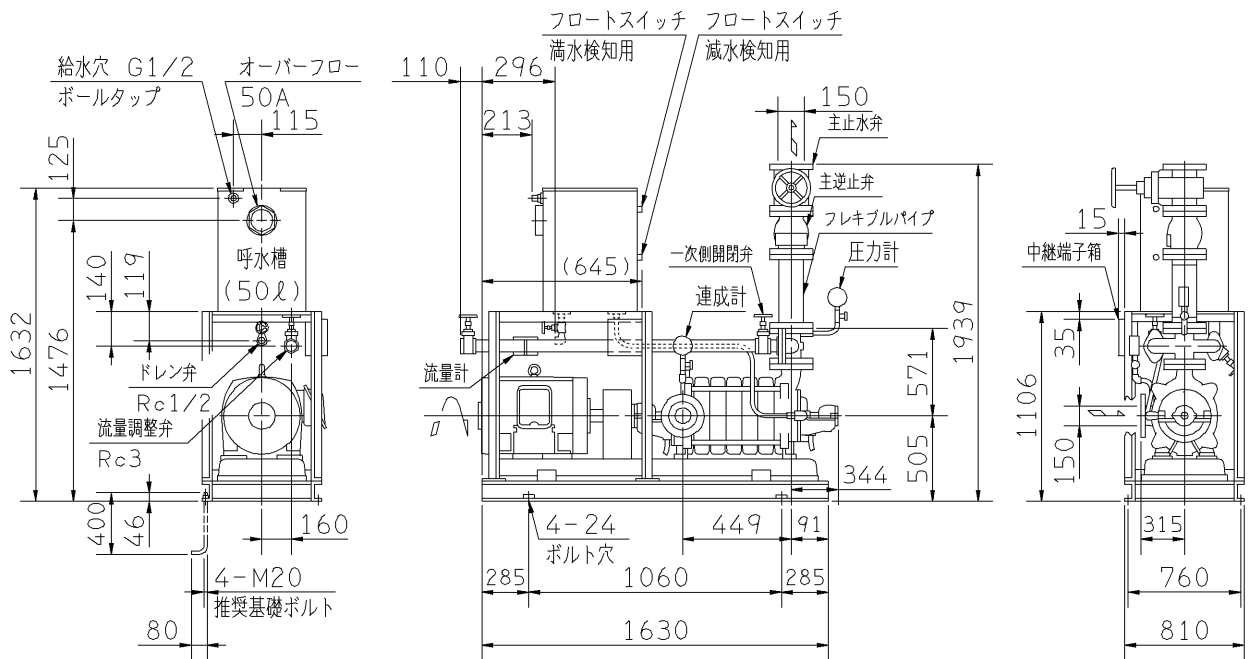
外形寸法図 DIMENSIONS

認定型式番号
PUA7-01-08

機名 MODEL 150MCFU3575A

周波数 FREQUENCY 50 Hz

出力 OUTPUT 75 kW



- 注) 1. 電動機仕様 : 三相誘導電動機
 2. 流量試験用配管の延長配管は、管径を大きくしてください。
 3. オーバーフロー部への配管は、硬質塩化ビニール管の差込み・接着となります。
 4. ボールタップ推奨給水圧は0.1~0.25MPa (1.0~2.5kgf/cm²)です。

質量 1212 kg

標準附属品 STANDARD ACCESSORIES				特殊仕様・特別附属品 SPECIAL SPEC. & ACCESSORIES			
1	水温上昇防止用逃し装置 (セルフフロー)	9	呼水槽 (ドレン弁付)	17	制御盤	1	
2	吐出し短管	10	呼水配管用止水弁・逆止弁	18	中継端子箱	2	
3	フート弁 (鎖付)	11	フレキシブルパイプ	19	電動機 (防滴保護形)	3	
4	ユニットベース	12	ポンプ性能試験装置 (流量計)	20		4	
5	主止水弁	13	試験配管用流量調整弁	21		5	
6	主逆止弁	14	試験配管用一次側開閉弁	22		6	
7	圧力計	15	サクシオンユニット	23		7	
8	連成計	16	ユニット配管一式	24		8	

御注文主 CUSTOMER	機器番号 ITEM NO.						
御使用先 FINAL USER	機器名称 ITEM NAME						
荏原製番 SER.NO.	機名 MODEL	吐出し量 CAPACITY	全揚程 TOTAL HEAD	同期速度 SPEED	出力 OUTPUT	数量 QTY	
				min ⁻¹			



EBARA CORPORATION

図番 DWG. NO. U150MCFU3575A 001

MMCFCU-U02

140527