

# エバラMCFP型消火ポンプユニット

EBARA FIRE FIGHTING PUMPS

制御盤付(自立型・別置型) 吸上げ

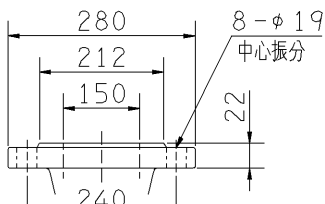
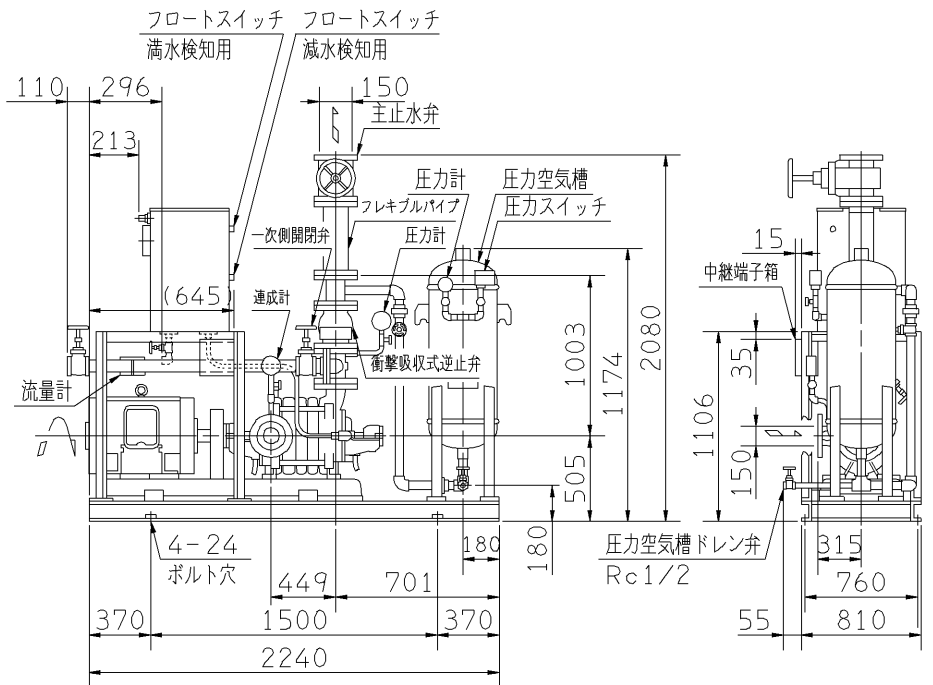
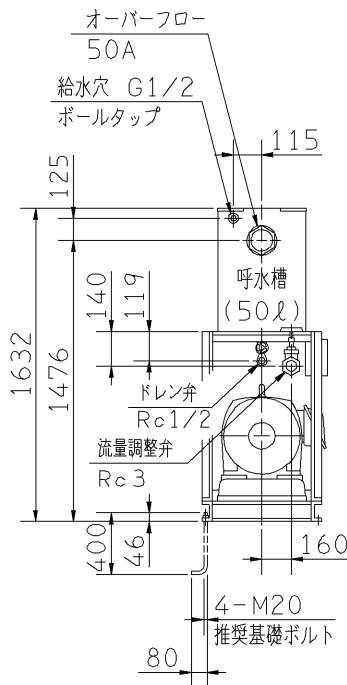
## 外形寸法図 DIMENSIONS

認定型式番号  
PUA7-01-08

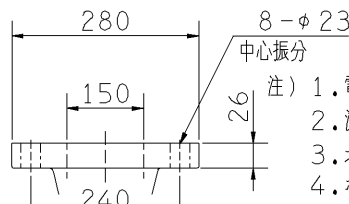
機名 MODEL 150MCFP3555B

周波数 FREQUENCY 50 Hz

出力 OUTPUT 55 kW



吸込フランジ



吐出しフランジ

- 注) 1. 電動機仕様 : 三相誘導電動機  
2. 流量試験用配管の延長配管は、管径を大きくしてください。  
3. オーバフロー部への配管は、硬質塩化ビニール管の差込み・接着となります。  
4. ボールタップ推奨給水圧は0.1~0.25MPa (1.0~2.5kgf/cm<sup>2</sup>)です。

質量 1198 kg

標準附属品 STANDARD ACCESSORIES				特殊仕様・特別附属品 SPECIAL SPEC. & ACCESSORIES			
1	水温上昇防止用逃し装置(セルフフロー)	9	呼水槽(ドレン弁付)	17	圧力空気槽(圧力計、圧力スイッチ付)	1	
2	吐出し短管	10	呼水配管用止水弁・逆止弁	18	圧力空気槽用弁類	2	
3	フート弁(鎖付)	11	フレキシブルパイプ	19	制御盤	3	
4	ユニットベース	12	ポンプ性能試験装置(流量計)	20	中継端子箱	4	
5	主止水弁	13	試験配管用流量調整弁	21	電動機(防滴保護形)	5	
6	衝撃吸収式逆止弁(ハンマーソフト)	14	試験配管用一次側開閉弁	22		6	
7	圧力計	15	サクシオンユニット	23		7	
8	連成計	16	ユニット配管一式	24		8	

御注文主 CUSTOMER		機器番号 ITEM NO.		同期速度 SPEED		出力 OUTPUT		数量 QTY	
御使用先 FINAL USER		機器名称 ITEM NAME		min <sup>-1</sup>					
荏原製番 SER.NO.	機名 MODEL	吐出し量 CAPACITY	全揚程 TOTAL HEAD						



EBARA CORPORATION

図番 DWG. NO. U150MCFP3555B 001

MMCFCP-U03

140523