

# エバラMSFP型消火ポンプユニット

EBARA FIRE FIGHTING PUMPS

制御盤付 吸上げ

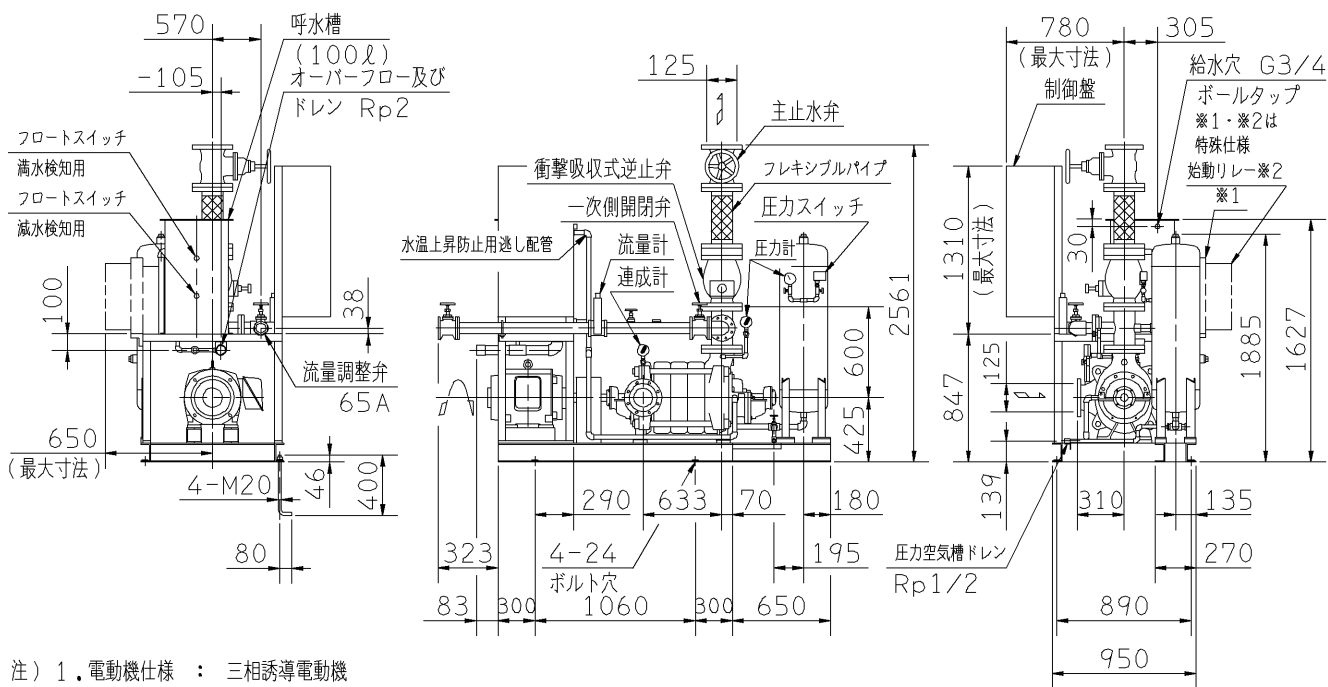
## 外形寸法図 DIMENSIONS

認定型式番号  
PUA6-01

機名 MODEL 125MSFPE5537

周波数 FREQUENCY 50 Hz

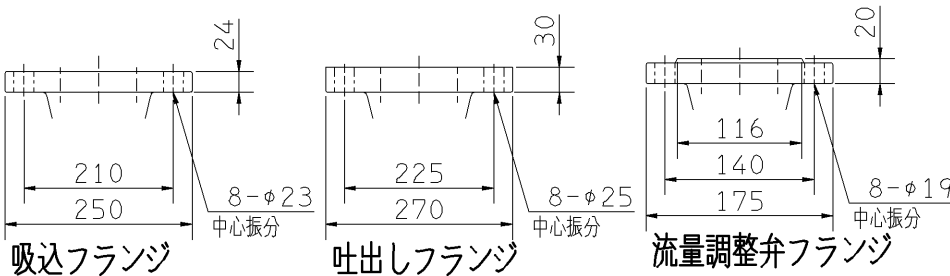
出力 OUTPUT 37 kW



- 注) 1. 電動機仕様 : 三相誘導電動機  
 2. 流量試験用配管の延長配管は、管径を大きくしてください。  
 3. 制御盤および始動リレー前方に、扉開閉スペースが必要です。  
 4. ボールタップ推奨給水圧は0.1~0.25MPa (1.0~2.5kgf/cm<sup>2</sup>)です。  
 5. 始動リレー付は、※1・2が附属します。  
 始動リレースペース付は、※1が附属します。

PH, PW寸法減少表 (扉開閉スペース)

盤幅×高さ	580×600	580×800	580×1000	580×1200
PH	-600	-400	-200	0
PW	0	0	0	0
扉開閉スペース	250	250	250	250



質量 1750 kg

標準附属品 STANDARD ACCESSORIES				特殊仕様・特別附属品 SPECIAL SPEC. & ACCESSORIES			
1	水温上昇防止用逃し装置 (セルフフロー)	9	呼水槽 (FPT-10, ドレン弁付)	17	圧力空気槽 (圧力計、圧力スイッチ付)	1	
2	吐出し短管	10	呼水配管用止水弁・逆止弁	18	圧力空気槽弁類	2	
3	フート弁 (鎖付)	11	フレキシブルパイプ (600L)	19	制御盤	3	
4	ユニットベース	12	ポンプ性能試験装置 (流量計)	20	電動機 (防滴保護形)	4	
5	主止水弁	13	試験配管用流量調整弁	21		5	
6	衝撃吸収式逆止弁 (スモレンスキ)	14	試験配管用一次側閉弁	22		6	
7	圧力計	15	サクシオンユニット	23		7	
8	連成計	16	ユニット配管一式	24		8	

御注文主 CUSTOMER	機器番号 ITEM NO.						
御使用先 FINAL USER	機器名称 ITEM NAME						
荏原製番 SER.NO.	機名 MODEL	吐出し量 CAPACITY	全揚程 TOTAL HEAD	同期速度 SPEED	出力 OUTPUT	数量 QTY	
				min <sup>-1</sup>			



EBARA CORPORATION

図番 DWG. NO. U125MSFPE5537P 001

MMSFP-U05P

141021